



Walikota Tasikmalaya

PERATURAN WALIKOTA TASIKMALAYA

NOMOR 59 TAHUN 2012

TENTANG

PEDOMAN PENYUSUNAN
PERUBAHAN ANGGARAN PENDAPATAN DAN BELANJA DAERAH
KOTA TASIKMALAYA TAHUN 2012

DENGAN RAHMAT TUHAN YANG MAHA ESA

WALIKOTA TASIKMALAYA,

- Menimbang : a. bahwa untuk mewujudkan keseragaman, kesamaan penafsiran dan ketertiban dalam penyusunan Perubahan APBD Tahun 2012, perlu menetapkan Pedoman Penyusunan Perubahan APBD yang merupakan acuan bagi seluruh Satuan Kerja Perangkat Daerah (SKPD) di lingkungan Pemerintah Kota Tasikmalaya;
- b. bahwa berdasarkan pertimbangan sebagaimana dimaksud dalam huruf a, perlu menetapkan Peraturan Walikota;
- Mengingat : 1. Undang-Undang Nomor 8 Tahun 1985 tentang Organisasi Kemasyarakatan (Lembaran Negara Republik Indonesia Tahun 1985 Nomor 44, Tambahan Lembaran Negara Republik Indonesia Nomor 3298);
2. Undang-Undang Nomor 17 Tahun 2003 tentang Keuangan Negara (Lembaran Negara Republik Indonesia Tahun 2003 Nomor 47, Tambahan Lembaran Negara Republik Indonesia Nomor 4286);
3. Undang-Undang Nomor 1 Tahun 2004 tentang Perbendaharaan Negara (Lembaran Negara Republik Indonesia Tahun 2004 Nomor 5, Tambahan Lembaran Negara Republik Indonesia Nomor 4355);
4. Undang-Undang Nomor 15 Tahun 2004 tentang Pemeriksaan Pengelolaan dan Tanggungjawab Keuangan Negara (Lembaran Negara Republik Indonesia Tahun 2004 Nomor 66, Tambahan Lembaran Negara Republik Indonesia Nomor 4400);

5. Undang-Undang Nomor 25 Tahun 2004 tentang Sistem Perencanaan Pembangunan Nasional (Lembaran Negara Republik Indonesia Tahun 2004 Nomor 104, Tambahan Lembaran Negara Republik Indonesia Nomor 4421);
6. Undang-Undang Nomor 32 Tahun 2004 tentang Pemerintahan Daerah (Lembaran Negara Republik Indonesia Tahun 2004 Nomor 125, Tambahan Lembaran Negara Republik Indonesia Nomor 4437), sebagaimana telah beberapa kali diubah terakhir dengan Undang-Undang Nomor 12 Tahun 2008 tentang Perubahan Kedua Atas Undang-Undang Nomor 32 Tahun 2004 tentang Pemerintahan Daerah (Lembaran Negara Republik Indonesia Tahun 2008 Nomor 59, Tambahan Lembaran Negara Republik Indonesia Nomor 4844);
7. Undang-Undang Nomor 33 Tahun 2004 tentang Perimbangan Keuangan antara Pemerintah Pusat dan Pemerintahan Daerah (Lembaran Negara Republik Indonesia Tahun 2004 Nomor 126, Tambahan Lembaran Negara Republik Indonesia Nomor 4438);
8. Peraturan Pemerintah Nomor 58 Tahun 2005 tentang Pengelolaan Keuangan Daerah (Lembaran Negara Republik Indonesia Tahun 2005 Nomor 140, Tambahan Lembaran Negara Republik Indonesia Nomor 4578);
9. Peraturan Pemerintah Nomor 38 Tahun 2007 tentang Pembagian Urusan Pemerintahan antara Pemerintah, Pemerintahan Daerah Provinsi, dan Pemerintahan Daerah Kabupaten/Kota (Lembaran Negara Republik Indonesia Tahun 2007 Nomor 82, Tambahan Lembaran Negara Republik Indonesia Nomor 4737);
10. Peraturan Pemerintah Nomor 41 Tahun 2007 tentang Organisasi Perangkat Daerah (Lembaran Negara Republik Indonesia Tahun 2007 Nomor 89, Tambahan Lembaran Negara Republik Indonesia Nomor 4750);
11. Peraturan Menteri Dalam Negeri Nomor 13 Tahun 2006 tentang Pedoman Pengelolaan Keuangan Daerah sebagaimana telah beberapa kali diubah, terakhir dengan Peraturan Menteri Dalam Negeri Nomor 21 Tahun 2011 tentang Perubahan Kedua Atas Peraturan Menteri Dalam Negeri Nomor 13 Tahun 2006 tentang Pedoman Pengelolaan Keuangan Daerah;
12. Peraturan Menteri Dalam Negeri Nomor 61 Tahun 2007 tentang Pedoman Teknis Pengelolaan Keuangan Badan Layanan Umum Daerah;
13. Peraturan Menteri Dalam Negeri Nomor 22 Tahun 2011 tentang Pedoman Penyusunan Anggaran Pendapatan dan Belanja Daerah Tahun Anggaran 2012;
14. Peraturan Daerah Kota Tasikmalaya Nomor 9 Tahun 2006 tentang Pengelolaan Keuangan Daerah (Lembaran Daerah Kota Tasikmalaya Tahun 2006 Nomor 70);
15. Peraturan Daerah Kota Tasikmalaya Nomor 3 Tahun 2008 tentang Urusan Pemerintahan yang menjadi Kewenangan Pemerintah Kota Tasikmalaya (Lembaran Daerah Kota

- Tasikmalaya Tahun 2008 Nomor 83);
16. Peraturan Daerah Kota Tasikmalaya Nomor 8 Tahun 2008 tentang Pembentukan Organisasi Perangkat Daerah (Lembaran Daerah Kota Tasikmalaya Tahun 2008 Nomor 92) sebagaimana telah dirubah dengan Perda Nomor 6 Tahun 2010;
 17. Peraturan Daerah Kota Tasikmalaya Nomor 9 Tahun 2008 tentang Rencana Pembangunan Jangka Panjang (RPJP) Kota Tasikmalaya Tahun 2005 – 2025 (Lembaran Daerah Kota Tasikmalaya Tahun 2008 Nomor 89);
 18. Peraturan Daerah Kota Tasikmalaya Nomor 15 Tahun 2008 tentang Rencana Pembangunan Jangka Menengah Daerah Kota Tasikmalaya Tahun 2008-2012 (Lembaran Daerah Kota Tasikmalaya Tahun 2008 Nomor 96);
 19. Peraturan Daerah Kota Tasikmalaya Nomor 1 Tahun 2012 tentang Anggaran Pendapatan dan Belanja Daerah Kota Tasikmalaya Tahun Anggaran 2012 (Lembaran Daerah Kota Tasikmalaya Tahun 2012 Nomor 122);
 20. Peraturan Walikota Tasikmalaya Nomor 47 Tahun 2011 tentang Rencana Kerja Pemerintah Daerah (RKPD) Kota Tasikmalaya Tahun 2012 (Lembaran Daerah Kota Tasikmalaya Tahun 2011 Nomor 450);
 21. Peraturan Walikota Tasikmalaya Nomor 40 Tahun 2010 tentang Penyusunan Indikator Rencana Pembangunan Jangka Menengah Daerah (RPJMD) Kota Tasikmalaya untuk Tahun 2010-2012;
 22. Peraturan Walikota Tasikmalaya Nomor 8 Tahun 2012 tentang Penjabaran Anggaran Pendapatan dan Belanja Daerah Kota Tasikmalaya Tahun Anggaran 2012;
 23. Peraturan Walikota Tasikmalaya Nomor 34 Tahun 2012 tentang Perubahan atas Peraturan Walikota Nomor 8 Tahun 2012 tentang Penjabaran Anggaran Pendapatan dan Belanja Daerah Kota Tasikmalaya Tahun Anggaran 2012;
 24. Peraturan Walikota Tasikmalaya Nomor 58 Tahun 2012 tentang Perubahan Kedua Atas Peraturan Walikota Nomor 8 Tahun 2012 tentang Penjabaran Anggaran Pendapatan dan Belanja Daerah Kota Tasikmalaya Tahun Anggaran 2012;

MEMUTUSKAN :

Menetapkan : PERATURAN WALIKOTA TENTANG PEDOMAN PENYUSUNAN PERUBAHAN ANGGARAN PENDAPATAN DAN BELANJA DAERAH KOTA TASIKMALAYA TAHUN 2012.

BAB I
KETENTUAN UMUM

Pasal 1

Dalam Peraturan Walikota ini yang dimaksudkan dengan :

1. Pemerintahan Daerah adalah penyelenggaraan urusan pemerintahan oleh Pemerintah Daerah dan Dewan Perwakilan Rakyat Daerah (DPRD) menurut asas otonomi dan tugas pembantuan dengan prinsip otonomi seluas-luasnya dalam sistem dan prinsip Negara Kesatuan Republik Indonesia sebagaimana dimaksud dalam Undang-Undang Dasar Negara Republik Indonesia Tahun 1945.
2. Pemerintah Daerah adalah Walikota dan perangkat daerah sebagai unsur penyelenggara pemerintahan daerah.
3. Daerah adalah Kota Tasikmalaya.
4. Walikota adalah Walikota Tasikmalaya.
5. Dewan Perwakilan Rakyat Daerah yang selanjutnya disingkat DPRD adalah Dewan Perwakilan Rakyat Daerah Kota Tasikmalaya.
6. Anggaran Pendapatan dan Belanja Daerah yang selanjutnya disingkat APBD adalah rencana keuangan tahunan pemerintahan daerah yang dibahas dan disetujui bersama oleh pemerintah daerah dan DPRD dan ditetapkan dengan peraturan daerah.
7. Perubahan Anggaran Pendapatan dan Belanja Daerah yang selanjutnya disebut Perubahan APBD adalah perubahan rencana keuangan tahunan pemerintahan daerah yang dibahas dan disetujui bersama oleh pemerintah daerah dan DPRD dan ditetapkan dengan peraturan daerah.
8. Pedoman Penyusunan Perubahan APBD adalah pokok-pokok kebijakan mencakup sinkronisasi kebijakan pemerintah dengan pemerintah daerah, prinsip dan kebijakan penyusunan Perubahan APBD, serta teknis penyusunan Perubahan APBD yang mengalami perubahan dan yang tidak mengalami perubahan serta hal-hal khusus lainnya yang harus dipedomani oleh seluruh SKPD di lingkungan Pemerintah Kota Tasikmalaya.
9. Sinkronisasi kebijakan pemerintah dengan pemerintah daerah adalah keserasian kebijakan pemerintah dengan kebijakan penyelenggaraan pemerintahan daerah.
10. Prinsip dan kebijakan umum Perubahan APBD adalah landasan filosofis untuk merumuskan perubahan kebijakan dan sasaran program/kegiatan dalam satu tahun anggaran, untuk dipedomani seluruh satuan kerja perangkat daerah dalam penyusunan rencana kegiatan dan anggaran dalam rangka penyusunan rancangan perubahan APBD.
11. Teknis penyusunan Perubahan APBD adalah langkah-langkah yang harus dipedomani oleh pemerintah daerah dalam menyusun Perubahan APBD.

BAB II
MAKSUD DAN TUJUAN

Pasal 2

1. Maksud dibentuknya Peraturan Walikota ini adalah sebagai pedoman dan petunjuk teknis dalam penyusunan Perubahan APBD.
2. Tujuan dibentuknya Peraturan Walikota ini adalah dalam rangka mewujudkan keseragaman pembuatan dokumen-dokumen Perubahan APBD di lingkungan Pemerintah Kota Tasikmalaya sesuai dengan ketentuan peraturan perundang-undangan.

BAB III
RUANG LINGKUP

Pasal 3

- (1) Peraturan Walikota ini mengatur hal-hal yang berkenaan dengan pedoman penyusunan Perubahan APBD Tahun 2012 yang meliputi :
 - a. sinkronisasi kebijakan Pemerintah dengan kebijakan Pemerintah Daerah;
 - b. prinsip dan kebijakan penyusunan Perubahan APBD;
 - c. sistem dan prosedur penyusunan Perubahan APBD;
 - d. teknis penyusunan Perubahan APBD;
 - e. penyesuaian kode rekening serta nomenklatur; dan
 - f. hal-hal khusus lainnya.
- (2) Pedoman penyusunan Perubahan APBD Tahun 2012 sebagaimana dimaksud pada ayat (1) tercantum dalam lampiran yang merupakan bagian tidak terpisahkan dari Peraturan Walikota ini.

BAB IV
KETENTUAN PENUTUP
Pasal 4

Peraturan Walikota ini mulai berlaku pada tanggal diundangkan.

Agar setiap orang mengetahuinya memerintahkan pengundangan Peraturan Walikota ini dengan penempatannya dalam Berita Daerah Kota Tasikmalaya.

Ditetapkan di Tasikmalaya
pada tanggal 29 Juni 2012
WALIKOTA TASIKMALAYA,

H. SYARIF HIDAYAT

Diundangkan di Tasikmalaya
Pada tanggal 29 Juni 2012
SEKRETARIS DAERAH KOTA TASIKMALAYA,

H. TIO INDRA SETIADI

BERITA DAERAH KOTA TASIKMALAYA TAHUN 2012 NOMOR : 547

**LAMPIRAN : PERATURAN WALIKOTA TASIKMALAYA
NOMOR : 59 TAHUN 2012
TENTANG : PEDOMAN PENYUSUNAN
PERUBAHAN ANGGARAN
PENDAPATAN DAN BELANJA
DAERAH KOTA
TASIKMALAYA TAHUN 2012**

I. SINKRONISASI KEBIJAKAN PEMERINTAH DENGAN KEBIJAKAN PEMERINTAH DAERAH

Sinkronisasi kebijakan Pemerintah Pusat dengan kebijakan Pemerintah Daerah yang telah dapat dilaksanakan selain diupayakan melalui pencapaian tahapan prioritas pembangunan di Kota Tasikmalaya, dilaksanakan pula penyesuaian anggaran dan pelaksanaan kegiatan yang disesuaikan dengan kebijakan pemerintah pusat dalam semester I antara lain adalah :

1. Undang-Undang Nomor 4 Tahun 2012 tentang Perubahan Anggaran Pendapatan dan Belanja Negara Tahun 2012;
2. Peraturan Menteri Keuangan Nomor 113/PMK.07/2010 tentang Dana Penguatan Infrastruktur dan Prasarana Daerah Tahun Anggaran 2010;
3. Peraturan Menteri Keuangan Nomor 216/PMK.07/2010 tentang Pedoman dan Alokasi Dana Khusus Tahun Anggaran 2011;
4. Peraturan Menteri Dalam Negeri Nomor 22 Tahun 2011 tentang Pedoman Penyusunan Anggaran Pendapatan dan Belanja Daerah Tahun Anggaran 2012;
5. Peraturan Menteri Keuangan Nomor 209/PMK.07/2011 tentang Pedoman Umum dan Alokasi Dana Alokasi Khusus (DAK) Tahun Anggaran 2012;
6. Peraturan Menteri Keuangan Nomor 201/PMK.07/2011 tentang Pedoman Umum dan Alokasi Bantuan Operasional Sekolah (BOS) Tahun Anggaran 2012;
7. Peraturan Menteri Dalam Negeri Nomor 39 Tahun 2012 tentang Perubahan Atas Peraturan Menteri Dalam Negeri Nomor 32 Tahun 2011 tentang Pedoman Pemberian Hibah dan Bantuan Sosial Yang Bersumber dari Anggaran Pendapatan dan Belanja Daerah;
8. Peraturan Menteri Keuangan Nomor 34/PMK.07/2012 tentang Pedoman Umum dan Alokasi Tunjangan Profesi Guru Pegawai Negeri Sipil Daerah Kepada Daerah Provinsi, Kabupaten, dan Kota Tahun 2012;
9. Peraturan Menteri Keuangan Nomor 35/PMK.07/2012 tentang Pedoman Umum dan Alokasi Dana Tambahan Penghasilan Guru Pegawai Negeri Sipil Daerah Kepada Daerah Provinsi, Kabupaten, dan Kota Tahun 2012;
10. Peraturan Menteri Pendidikan dan Kebudayaan Nomor 51 Tahun 2011 tentang Petunjuk Teknis Penggunaan Dana Bantuan Operasional Sekolah (BOS) Tahun Anggaran 2012;

11. Keputusan Menteri Kesehatan Republik Indonesia Nomor 052/MENKES/SK/II/2012 tentang Penerima Dana Penyelenggara Jaminan Kesehatan Masyarakat dan Jaminan Persalinan di Pelayanan Dasar Untuk Tiap Kabupaten/Kota Tahun Anggaran 2012;
12. Keputusan Direktorat Jenderal Bina Upaya Kesehatan Kementerian Kesehatan Republik Indonesia Nomor HK.03.05/I/431/12 tentang Penerima Dana Tahap Pertama Penyelenggaraan Jaminan Kesehatan Masyarakat dan Jaminan Persalinan di Pelayanan Dasar Untuk Tiap Kabupaten/Kota Tahun Anggaran 2012;
13. Keputusan Direktorat Jenderal Bina Upaya Kesehatan Kementerian Kesehatan Republik Indonesia Nomor HK.03.05/I/8611/12 tentang Penerima Dana Tahap Kedua Penyelenggaraan Jaminan Kesehatan Masyarakat dan Jaminan Persalinan di Pelayanan Dasar Untuk Tiap Kabupaten/Kota Tahun Anggaran 2012;
14. Peraturan Daerah Provinsi Jawa Barat Nomor 23 Tahun 2011 tentang Anggaran Pendapatan dan Belanja Daerah Tahun Anggaran 2012 (Lembaran Daerah Provinsi Jawa Barat Tahun 2011 Nomor 23 Seri A);
15. Peraturan Daerah Provinsi Jawa Barat Nomor 14 Tahun 2012 tentang Perubahan Anggaran Pendapatan dan Belanja Daerah Tahun 2012 (Lembaran Daerah Provinsi Jawa Barat Tahun 2012 Nomor 14 Seri A);
16. Peraturan Gubernur Jawa Barat Nomor 4 Tahun 2007 tentang Penjabaran Anggaran Pendapatan dan Belanja Daerah Tahun 2007 Provinsi Jawa Barat;
17. Peraturan Gubernur Jawa Barat Nomor 1 Tahun 2012 tentang Penjabaran Anggaran Pendapatan dan Belanja Daerah Tahun Anggaran 2012 Provinsi Jawa Barat (Berita Daerah Provinsi Jawa Barat Tahun 2012 Nomor 1 Seri A);
18. Peraturan Gubernur Jawa Barat Nomor 20 Tahun 2012 tentang Perubahan atas Peraturan Gubernur Jawa Barat Nomor 1 Tahun 2012 tentang Penjabaran Anggaran Pendapatan dan Belanja Daerah Provinsi Jawa Barat Tahun anggaran 2012 Provinsi Jawa Barat (Berita Daerah Nomor 20 Seri A);
19. Peraturan Gubernur Jawa Barat Nomor 46 Tahun 2012 tentang Penjabaran Perubahan Anggaran Pendapatan dan Belanja Daerah Tahun 2012 Provinsi Jawa Barat (Berita Daerah Provinsi Jawa Barat Tahun 2012 Nomor 46 Seri A);
20. Keputusan Gubernur Jawa Barat Nomor 976/1614-Otdaskm/2011 tentang Penetapan Bagi Hasil Sementara Penerimaan Bagi Hasil Cukai Tembakau di Jawa Barat Tahun 2012;

Sinkronisasi yang dilakukan pada semester I yang harus segera dilakukan penyesuaian dalam Perubahan APBD adalah anggaran yang terdapat pada organisasi perangkat daerah sebagai berikut :

1. Dinas Pendidikan Kota Tasikmalaya;
2. Dinas Kesehatan Kota Tasikmalaya;
3. RSUD Kelas B;
4. Dinas Bina Marga, Pengairan, Pertambangan dan Energi Kota Tasikmalaya;

5. Dinas Cipta Karya, Tata Ruang, dan Kebersihan Kota Tasikmalaya;
6. Badan Perencanaan Pembangunan Daerah;
7. Dinas Perhubungan, Komunikasi, dan Informatika;
8. Dinas Kependudukan dan Pencatatan Sipil;
9. Kantor Keluarga Berencana dan Pemberdayaan Perempuan;
10. Dinas Sosial, Tenaga Kerja, dan Transmigrasi;
11. Dinas Koperasi, Usaha Mikro Kecil Menengah, Perindustrian, dan Perdagangan;
12. Kantor Kesatuan Bangsa dan Politik;
13. Kantor Kecamatan Kawalu;
14. Kantor Kecamatan Tamansari;
15. Kantor Kecamatan Mangkubumi;
16. Kantor Kecamatan Cibeureum;
17. Kantor Kecamatan Indihiang;
18. Kantor Kecamatan Cihideung;
19. Kantor Kecamatan Tawang;
20. Kantor Kecamatan Cipedes;
21. Kantor Kecamatan Purbaratu;
22. Kantor Kecamatan Bungursari;
23. Dinas Pendapatan;
24. Badan Pelayanan Perijinan Terpadu;
25. Inspektorat;
26. Satuan Polisi Pamong Praja;
27. Kantor Arsip dan Perpustakaan Daerah;
28. Dinas Pertanian, Perikanan dan Kehutanan Kota Tasikmalaya;

II. PRINSIP DAN KEBIJAKAN PENYUSUNAN PERUBAHAN APBD

Perubahan APBD sebagai mekanisme dalam manajemen keuangan daerah menjadi media untuk menuangkan rencana keuangan tahunan pemerintahan daerah yang memiliki kecenderungan pengusulan penambahan, pergeseran dan pengurangan anggaran di dalam APBD, sehingga menjadi bahan pedoman dan instrumen bagi Organisasi Perangkat Daerah untuk melakukan penyesuaian rencana pelaksanaan anggaran yang dituangkan dalam Dokumen Pelaksanaan Perubahan Anggaran Satuan Kerja Perangkat Daerah (DPPA-SKPD) untuk mendukung kelanjutan pelaksanaan tugas dan peningkatan kegiatan operasional organisasi perangkat daerah.

Prinsip dan kebijakan yang perlu diperhatikan dalam penyusunan Perubahan APBD, yaitu :

1. Prinsip Penyusunan Perubahan APBD

a. Partisipasi Masyarakat

Hal ini mengandung makna bahwa pengambilan keputusan dalam proses penyusunan dan penetapan Perubahan APBD sedapat mungkin melibatkan partisipasi masyarakat, sehingga masyarakat mengetahui akan hak dan kewajibannya.

b. Transparansi dan Akuntabilitas Anggaran

Perubahan APBD yang disusun harus dapat menyajikan informasi secara terbuka dan mudah diakses oleh masyarakat meliputi tujuan, sasaran, sumber pendanaan pada setiap jenis belanja serta korelasi antara besaran anggaran dengan manfaat dan hasil yang ingin dicapai dari suatu kegiatan yang dianggarkan. Oleh karena itu, setiap pengguna anggaran harus bertanggung jawab terhadap penggunaan sumber daya yang dikelola untuk mencapai hasil yang ditetapkan.

c. Disiplin Anggaran

Beberapa prinsip dalam disiplin anggaran yang perlu diperhatikan antara lain :

- 1) Pendapatan yang direncanakan merupakan perkiraan yang terukur secara rasional yang dapat dicapai untuk setiap sumber pendapatan, sedangkan belanja yang dianggarkan merupakan batas tertinggi pengeluaran belanja;
- 2) Penganggaran pengeluaran harus didukung dengan adanya kepastian tersedianya penerimaan dalam jumlah yang cukup dan tidak dibenarkan melaksanakan kegiatan yang belum tersedia atau tidak mencukupi kredit anggarannya dalam APBD atau Perubahan APBD;
- 3) Semua penerimaan dan pengeluaran daerah dalam tahun anggaran yang bersangkutan harus dianggarkan dalam APBD atau Perubahan APBD yang dilakukan melalui rekening kas umum daerah.

d. Keadilan Anggaran

Pajak daerah, retribusi daerah, dan pungutan daerah lainnya yang dibebankan kepada masyarakat harus mempertimbangkan kemampuan masyarakat untuk membayar. Masyarakat yang memiliki kemampuan pendapatan rendah secara proporsional diberi beban yang rendah, sedangkan masyarakat yang mempunyai kemampuan untuk membayar tinggi diberikan beban yang tinggi pula. Untuk menyeimbangkan kedua kebijakan tersebut pemerintah daerah dapat melakukan perbedaan tarif secara rasional guna menghilangkan rasa ketidakadilan. Selain daripada itu dalam mengalokasikan belanja daerah, harus mempertimbangkan keadilan dan pemerataan agar dapat dinikmati oleh seluruh lapisan masyarakat tanpa diskriminasi pemberian pelayanan.

e. Efisiensi dan Efektivitas

Anggaran yang tersedia harus dimanfaatkan seoptimal mungkin untuk meningkatkan pelayanan dan kesejahteraan masyarakat. Oleh karena itu dalam perencanaan anggaran perlu memperhatikan:

- 1) tujuan, sasaran, hasil dan manfaat, serta indikator kinerja yang ingin dicapai;
- 2) penetapan prioritas kegiatan dan penghitungan beban kerja, serta penetapan harga satuan yang rasional.

f. Taat Azas

Peraturan Daerah tentang Perubahan APBD Tahun Anggaran 2012 harus memperhatikan hal-hal sebagai berikut :

- 1) tidak bertentangan dengan peraturan perundang-undangan yang lebih tinggi, mengandung arti bahwa apabila pendapatan, belanja dan pembiayaan yang dicantumkan dalam rancangan peraturan daerah tersebut telah sesuai dengan ketentuan undang-undang, peraturan pemerintah, peraturan presiden, keputusan presiden, atau peraturan/keputusan/surat edaran menteri yang diakui keberadaannya dan mempunyai kekuatan hukum yang mengikat sepanjang diperintahkan oleh peraturan perundang-undangan yang lebih tinggi. Peraturan perundang-undangan yang lebih tinggi dimaksud mencakup kebijakan yang berkaitan dengan keuangan daerah.
- 2) tidak bertentangan dengan kepentingan umum, mengandung arti bahwa rancangan peraturan daerah tentang Perubahan APBD lebih diarahkan agar mencerminkan keberpihakan kepada kebutuhan dan kepentingan masyarakat (*publik*) dan bukan membebani masyarakat. Peraturan daerah tidak boleh menimbulkan diskriminasi yang dapat mengakibatkan ketidakadilan, menghambat kelancaran arus barang dan pertumbuhan ekonomi masyarakat, pemborosan keuangan negara/daerah, memicu ketidakpercayaan masyarakat kepada pemerintah, dan mengganggu stabilitas keamanan serta ketertiban masyarakat yang secara keseluruhan mengganggu jalannya penyelenggaraan pemerintahan di daerah.
- 3) tidak bertentangan dengan peraturan daerah lainnya, mengandung arti bahwa apabila kebijakan yang dituangkan dalam peraturan daerah tentang Perubahan APBD tersebut telah sesuai dengan ketentuan peraturan daerah sebagai penjabaran lebih lanjut dari peraturan perundang-undangan yang lebih tinggi. Sebagai konsekuensinya bahwa rancangan peraturan daerah tersebut harus sejalan dengan pengaturannya tentang pokok-pokok pengelolaan keuangan daerah dan menghindari adanya tumpang tindih dengan peraturan daerah lainnya, seperti; Peraturan Daerah mengenai Pajak Daerah, Retribusi Daerah dan sebagainya.

2. Kebijakan Penyusunan Perubahan APBD

Pokok-pokok kebijakan yang perlu mendapat perhatian pemerintah daerah dalam penyusunan Perubahan APBD Tahun Anggaran 2012 terkait dengan kebijakan pendapatan daerah, belanja daerah serta kebijakan penerimaan pembiayaan dan pengeluaran pembiayaan daerah.

Kebijakan anggaran tahun 2012 untuk pendapatan daerah diarahkan melalui upaya mendukung kebutuhan belanja prioritas melalui upaya peningkatan Pendapatan Asli Daerah (PAD) dan dana perimbangan.

Upaya-upaya yang dilakukan untuk meningkatkan PAD adalah :

- a. peningkatan dan penggalian potensi sumber-sumber pendapatan lain.
- b. optimalisasi peran dan fungsi kelembagaan serta Sistem Operasional Pemungutan Pendapatan Daerah;
- c. peningkatan pendapatan daerah dengan intensifikasi terutama bagi sumber yang potensial;
- d. pengembangan koordinasi secara sinergis di bidang pendapatan daerah dengan instansi vertikal dalam penyelenggaraan pemungutan.
- e. pemberdayaan Badan Usaha Milik Daerah (BPRS) untuk dapat meningkatkan kontribusi pendapatan daerah.

Adapun kebijakan pendapatan untuk meningkatkan dana perimbangan sebagai upaya peningkatan kapasitas fiskal daerah adalah sebagai berikut :

- a. mendorong upaya intensifikasi dan ekstensifikasi pemungutan PBB, Pajak Penghasilan Orang Pribadi Dalam Negeri (PPh OPDN), PPh Pasal 21 dan BPHTB;
- b. meningkatkan akurasi data Sumber Daya Alam dan instrumen yang dijadikan dasar perhitungan Dana Perimbangan;
- c. meningkatkan koordinasi dengan Pemerintah Pusat dan Propinsi dalam pelaksanaan Dana Perimbangan.

Kebijakan belanja daerah tahun 2012 diupayakan dengan pengaturan pola pembelanjaan yang proporsional, efisien dan efektif. Upaya-upaya tersebut antara lain melalui :

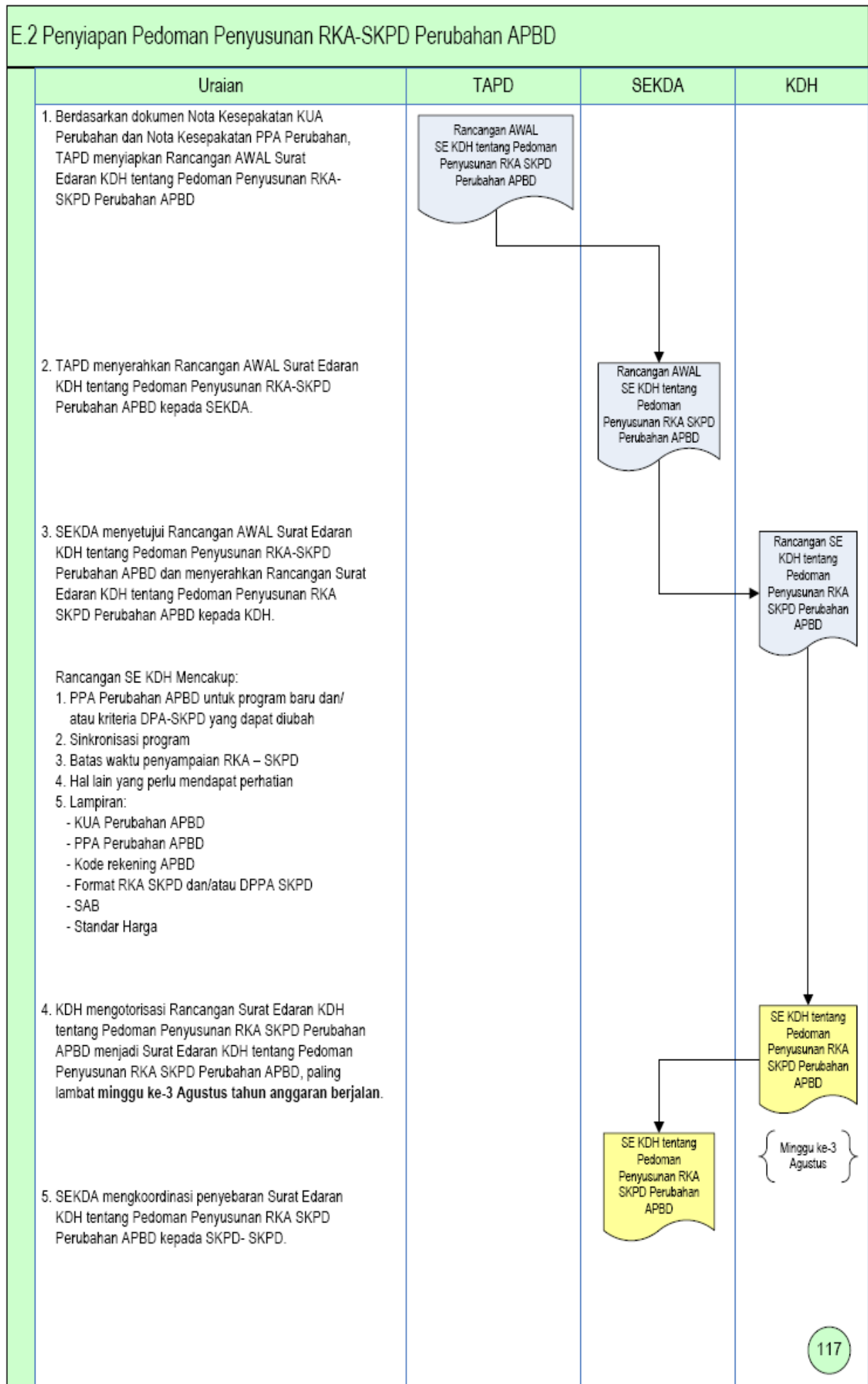
- a. penggunaan indeks relevansi anggaran dalam penentuan anggaran belanja dengan memperhatikan *fixed cost* dan *variabel cost* sesuai visi dan misi dalam RPJMD Kota Tasikmalaya.
- b. peningkatan efektivitas belanja bantuan keuangan dengan pola alokasi dan pengaturannya mengacu peraturan yang berlaku.
- c. pengalokasian belanja tidak langsung difokuskan pada belanja aparatur dengan memperhatikan formasi pegawai baru, kenaikan gaji pegawai dan tunjangan kesejahteraan bagi PNS serta belanja untuk mendukung operasional SKPD secara efektif dan efisien sehingga mampu menyelenggarakan organisasi dengan baik dan melaksanakan fasilitasi kegiatan pembangunan secara maksimal.
- d. pengalokasian belanja langsung Kota Tasikmalaya diarahkan untuk membiayai program dan kegiatan prioritas yang terkait dengan akselerasi pencapaian IPM, akselerasi percepatan pencapaian visi dan misi, peningkatan daya beli masyarakat serta kegiatan pendukung lainnya yang memiliki keterkaitan dengan kebijakan prioritas yang menjadi tuntutan kebutuhan masyarakat dan peningkatan kinerja penyelenggaraan pemerintahan.

Sedangkan kebijakan pembiayaan akan berimplikasi pada kemungkinan terjadinya defisit anggaran yang dapat ditanggulangi dengan penggunaan Sisa Lebih Perhitungan Anggaran Tahun Lalu.

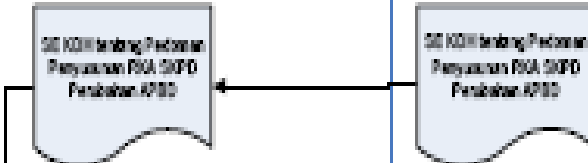

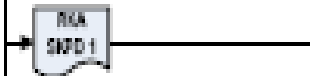

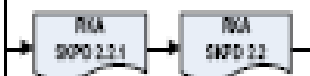



Kebijakan pengeluaran pembiayaan diarahkan untuk memenuhi kewajiban-kewajiban yang sangat urgen yaitu :

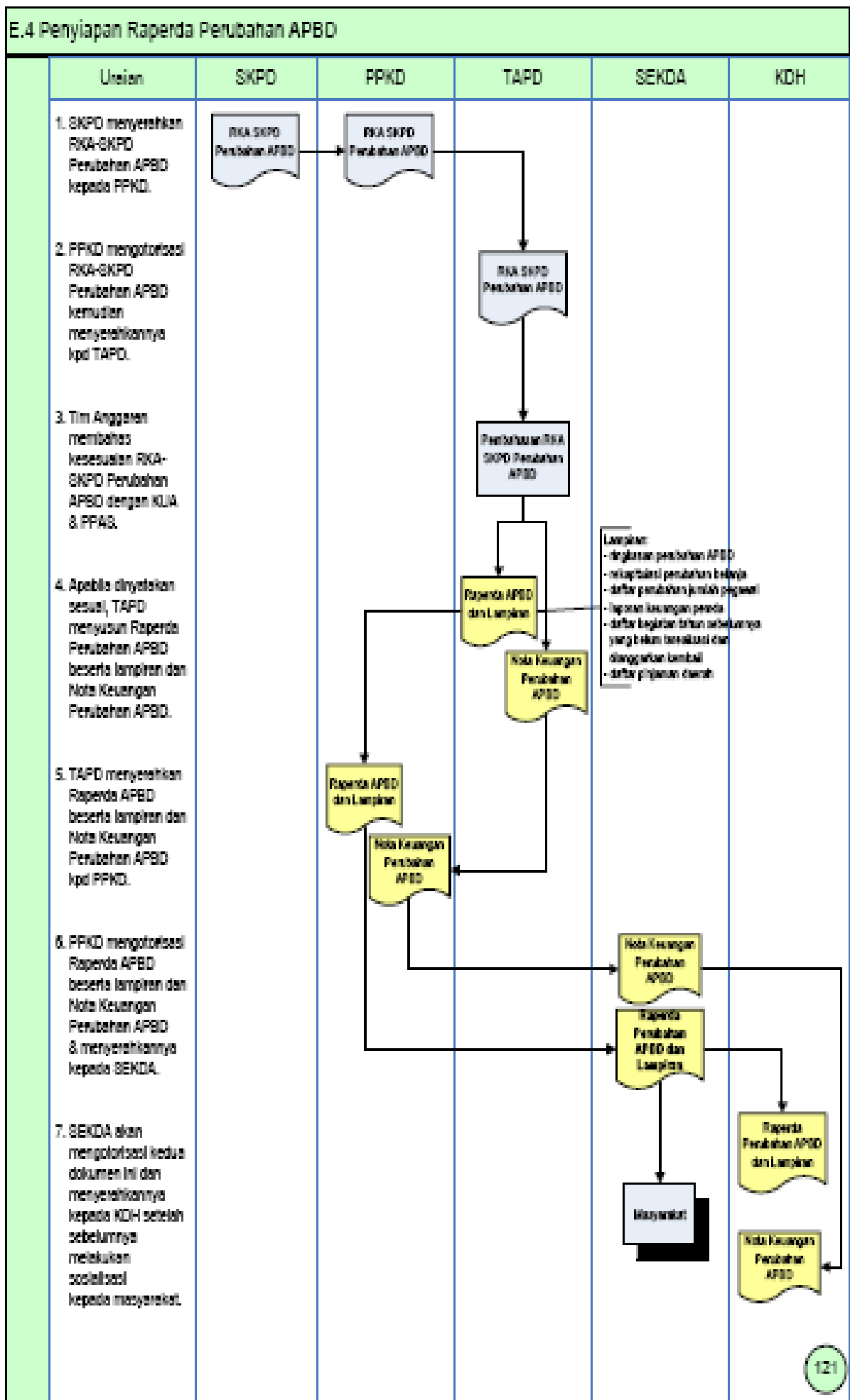
- a. penyertaan modal kepada Badan Usaha Milik Daerah.
- b. kegiatan lanjutan yang merupakan penganggaran terhadap program dan kegiatan tahun lalu yang pelaksanaannya belum dapat terselesaikan.

III. SISTEM DAN PROSEDUR PENYUSUNAN PERUBAHAN APBD



E.3. Penyusunan RKA-SKPD Perubahan APBD

| Uraian | SKPD | KDH |
|--|---|---|
| <p>1. KDH menyerahkan Pedoman Penyusunan RKA-SKPD Perubahan APBD kepada SKPD. Pedoman ini mencakup:</p> <ul style="list-style-type: none"> - PPAS untuk tiap program - Sinkronisasi program nasional-daerah - Sinkronisasi kinerja-SPM - Batas waktu penyempaan RKA - Hal lain terkait prinsip transparansi & akuntabilitas <p>Lampiran:</p> <ul style="list-style-type: none"> - RUA & PPAS - Kode rekening - Format RKA - Standar Analisis Belanja - Standar Harga |  |  |
| <p>2. SKPD menyusun Rincian Anggaran Pendapatan untuk menghasilkan RKA-SKPD 1.</p> |  | |
| <p>3. SKPD menyusun Rincian Anggaran Belanja Tidak Langsung untuk menghasilkan RKA-SKPD 2.1.</p> |  | |
| <p>4. SKPD menyusun Rincian Anggaran Belanja Langsung masing-masing kegiatan untuk menghasilkan RKA-SKPD 2.2.1 dan merekapitulasi Rincian Anggaran Belanja Langsung untuk menghasilkan RKA-SKPD 2.2.</p> |  | |
| <p>6. SKPD yang bertindak sebagai SKPKD menyusun Rincian Penyerahan Pembayaran Daerah untuk menghasilkan RKA-SKPD 3.1.</p> |  | |
| <p>7. SKPD yang bertindak sebagai SKPKD menyusun Rincian Pengeluaran Pembayaran Daerah untuk menghasilkan RKA-SKPD 3.2.</p> |  | |
| <p>8. SKPD mengkompilasi dokumen RKA-SKPD diatas menjadi RKA-SKPD Perubahan APBD.</p> |  | |



IV. TEKNIS PENYUSUNAN PERUBAHAN APBD

Dalam penyusunan Perubahan APBD Tahun Anggaran 2012 tetap berorientasi pada anggaran berbasis kinerja atau prestasi kerja yaitu suatu pendekatan penganggaran yang mengutamakan keluaran atau hasil dari program dan kegiatan yang akan atau telah dicapai sehubungan dengan penggunaan anggaran dengan kuantitas dan kualitas yang terukur. Dalam hal ini, setiap dana yang dianggarkan untuk melaksanakan program dan kegiatan harus terukur secara jelas indikator kinerjanya yang direpresentasikan kedalam tolok ukur kinerja serta target dan sasaran yang diharapkan.

Dalam menyusun Perubahan APBD Tahun Anggaran 2012 ditekankan pada penyusunan anggaran yang terpadu (*unified budget*) di mana dalam penyusunan rencana keuangan tahunan dilakukan secara terintegrasi untuk seluruh jenis belanja guna melaksanakan kegiatan pemerintahan yang didasarkan pada prinsip pencapaian efisiensi alokasi dana. Penyusunan Perubahan APBD secara terpadu selaras dengan penyusunan anggaran yang berorientasi pada anggaran berbasis kinerja atau prestasi kerja.

Langkah-langkah yang harus mendapatkan perhatian dan dilakukan dalam teknis penyusunan Perubahan APBD Tahun 2012 sebagai berikut :

1. Penganggaran Pendapatan, Belanja dan Pembiayaan

a. Anggaran pendapatan

Penganggaran pendapatan dikelompokkan ke dalam anggaran pendapatan asli daerah, dana perimbangan dan lain-lain pendapatan daerah yang sah.

Pencantuman anggaran pendapatan dalam Perubahan APBD yang bersumber dari pajak daerah, hasil pengelolaan kekayaan daerah yang dipisahkan, lain-lain pendapatan asli daerah yang sah yang ditransfer langsung ke kas daerah, dana perimbangan, dan lain-lain pendapatan daerah yang sah, dianggarkan pada Satuan Kerja Pengelola Keuangan Daerah (SKPKD).

Pencantuman anggaran pendapatan dalam Perubahan APBD yang bersumber dari retribusi daerah, komisi, potongan, keuntungan selisih nilai tukar rupiah, pendapatan dari penyelenggaraan pendidikan dan pelatihan, hasil penjualan kekayaan daerah yang tidak dipisahkan dan hasil pemanfaatan atau pendayagunaan kekayaan daerah yang tidak dipisahkan yang dibawah penguasaan pengguna anggaran/pengguna barang dianggarkan pada Satuan Kerja Perangkat Daerah (OPD).

Dalam rangka memenuhi aspek transparansi dan akuntabilitas, setiap pendapatan yang dianggarkan supaya dicantumkan dasar hukumnya (dapat berupa Undang-Undang, Peraturan Pemerintah, Peraturan Presiden, Keputusan Presiden, Peraturan Menteri, Keputusan Menteri, dan Peraturan Daerah).

b. Anggaran Belanja

Belanja Daerah dikelompokkan ke dalam belanja tidak langsung dan belanja langsung dengan uraian sebagai berikut:

1). Belanja Tidak Langsung

Belanja tidak langsung merupakan belanja yang dianggarkan

tidak terkait secara langsung dengan pelaksanaan program dan kegiatan. Berkenaan dengan hal tersebut maka dalam belanja tidak langsung digunakan untuk mencantumkan anggaran :

- a). belanja pegawai yang merupakan kompensasi dalam bentuk gaji dan tunjangan serta penghasilan lainnya yang diberikan kepada Pegawai Negeri Sipil yang ditetapkan sesuai dengan ketentuan perundang-undangan pada belanja masing-masing Satuan Kerja Perangkat Daerah (SKPD);
- b). akses belanja pegawai ditambahkan pada rincian obyek gaji pokok PNS dalam obyek belanja gaji dan tunjangan;
- c). tambahan penghasilan kepada Pegawai Negeri Sipil dalam rangka peningkatan kesejahteraan pegawai berdasarkan beban kerja, tempat bertugas, kondisi kerja, kelangkaan profesi dan prestasi kerja. Tambahan penghasilan tersebut berdasarkan pertimbangan yang obyektif dengan memperhatikan kemampuan keuangan daerah dan memperoleh persetujuan DPRD sesuai dengan ketentuan peraturan perundang-undangan;
- d). uang representasi, tunjangan keluarga, tunjangan beras, uang paket, tunjangan jabatan, tunjangan panitia musyawarah, tunjangan komisi, tunjangan panitia anggaran, tunjangan badan kehormatan, tunjangan alat kelengkapan lainnya, tunjangan khusus PPh Pasal 21, tunjangan perumahan, uang duka tewas dan wafat serta pengurusan jenazah, uang jasa pengabdian dan tunjangan komunikasi intensif bagi Pimpinan dan Anggota DPRD dianggarkan dalam pos DPRD;
- e). gaji, tunjangan dan biaya penunjang operasional Walikota dan Wakil Walikota dianggarkan pada belanja Kepala Daerah dan Wakil Kepala Daerah;
- f). biaya pemungutan Pajak Bumi dan Bangunan (PBB) dan biaya pemungutan pajak daerah dianggarkan pada belanja Dinas Pendapatan Daerah, apabila daerah belum membentuk SKPKD;
- g). belanja bunga, belanja subsidi, belanja hibah, belanja bantuan sosial termasuk bantuan untuk partai politik, belanja bagi hasil, belanja bantuan keuangan dan belanja tidak terduga hanya dianggarkan pada Sekretariat Daerah.

2). Belanja Langsung

Belanja langsung merupakan belanja yang dianggarkan dan terkait secara langsung dengan pelaksanaan program dan kegiatan. Input belanja yang digunakan untuk menganggarkan belanja dalam rangka pelaksanaan program dan kegiatan, terdiri dari jenis belanja pegawai dalam bentuk honorarium/upah kerja, belanja barang dan jasa serta belanja modal.

Terkait dengan penganggaran belanja langsung untuk mendanai program dan kegiatan yang telah ditetapkan, maka

dalam pengkodean program dan kegiatan supaya memperhatikan hal-hal sebagai berikut:

- a). kode program dan kegiatan yang tercantum dalam Lampiran A.VII Peraturan Menteri Dalam Negeri Nomor 13 Tahun 2006 khususnya untuk setiap program dan kegiatan yang ada pada setiap SKPD, pengisian kode dilakukan sebagai berikut:
 - (1). kolom pertama diisi dengan kode urusan wajib (kode angka 1) atau urusan pilihan (kode angka 2);
 - (2). kolom kedua diisi dengan kode urusan pemerintahan daerah berkenaan;
 - (3). kolom ketiga diisi dengan kode organisasi/SKPD yang menangani urusan pemerintahan berkenaan;
 - (4). kolom keempat dan kelima diisi dengan kode program dan kode kegiatan berkenaan;
 - (5). terhadap program/kegiatan yang ada pada setiap SKPD yang dianggarkan dalam Perubahan APBD dapat ditambah dan/atau disesuaikan dengan kebutuhan daerah;
 - (6). untuk pencantuman kode program/kegiatan tersebut supaya diurutkan setelah kode terakhir yang tercantum dalam Lampiran All Peraturan Menteri Dalam Negeri Nomor 13 Tahun 2006.
 - (7). khusus untuk kolom pertama dan kolom kedua pada huruf (1) dan (2) di atas, pada saat mengisi kode rekening yang tercantum pada lampiran peraturan daerah yaitu pada Lampiran A.XV Rincian Perubahan APBD menurut urusan pemerintahan daerah, organisasi, pendapatan, belanja dan pembiayaan dan Lampiran A.XVI Penjabaran Perubahan APBD agar digabung menjadi satu kesatuan pada kolom pertama untuk pengisian kode rekening berkenaan.
- b). kode program dan kegiatan pada urusan wajib dan urusan pilihan pemerintah daerah yang tercantum dalam Lampiran A.VII, pengisian kode dilakukan sebagai berikut:
 - (1). kolom pertama diisi dengan kode urusan wajib (angka 1) atau urusan pilihan (angka 2);
 - (2). kolom kedua diisi dengan kode urusan pemerintahan daerah berkenaan;
 - (3). kolom ketiga diisi dengan kode organisasi pemerintahan yang melaksanakan urusan tersebut;
 - (4). kolom keempat dan kelima diisi dengan kode program dan kode kegiatan berkenaan;
 - (5). terhadap program/kegiatan urusan wajib dan urusan pilihan yang dianggarkan dalam Perubahan APBD dapat ditambah dan/atau disesuaikan dengan kebutuhan daerah;
 - (6). untuk pencantuman kode program/kegiatan tersebut supaya diurutkan setelah kode terakhir yang tercantum dalam Lampiran A.II Peraturan Menteri Dalam Negeri Nomor 13 Tahun 2006.

Terhadap kolom pertama dan kolom kedua pada huruf (1) dan huruf (2) di atas yang tercantum pada Lampiran A.VII agar digabung menjadi satu kesatuan (pada kolom pertama) dalam pengisian kode rekening untuk :

- rincian Perubahan APBD menurut urusan pemerintahan daerah, organisasi, pendapatan, belanja dan pembiayaan pada Lampiran A.XV.
- penjabaran Perubahan APBD pada Lampiran A.XVI.

Dalam rangka transparansi dan akuntabilitas penyusunan anggaran dalam pencapaian prestasi kerja, maka setiap program/kegiatan yang didanai dari Perubahan APBD wajib dicantumkan lokasi program/kegiatan tersebut dilaksanakan. Dalam kaitan itu, ditambahkan baris yang memberikan lokasi pelaksanaan program/kegiatan dimaksud pada formulir RKA - SKPD 2.2.1 sebagaimana tercantum contoh formulir RKA - SKPD 2.2.1.

Belanja modal dianggarkan dalam jenis belanja modal program dan kegiatan sebesar harga beli/bangun aset tetap. Untuk belanja honorarium panitia pengadaan dan administrasi pembelian/ pembangunan untuk memperoleh setiap aset tetap tersebut, dianggarkan dalam jenis belanja pegawai dan/atau jenis belanja barang dan jasa untuk program dan kegiatan berkenaan.

c. Anggaran pembiayaan

Pembiayaan daerah terdiri dari :

- 1). penerimaan pembiayaan, mencakup :
 - a). sisa lebih perhitungan anggaran tahun anggaran sebelumnya (SiLPA);
 - b). pencairan dana cadangan;
 - c). hasil penjualan kekayaan daerah yang dipisahkan;
 - d). penerimaan pinjaman daerah;
 - e). penerimaan kembali pemberian pinjaman;
 - f). penerimaan piutang daerah;
 - g). penerimaan kembali penyertaan (investasi) daerah.
- 2). pengeluaran pembiayaan, mencakup :
 - a). pembentukan dana cadangan;
 - b). penyertaan modal (investasi) pemerintah daerah;
 - c). pembayaran pokok utang;
 - d). pemberian pinjaman daerah;
 - e). kegiatan lanjutan.
- 3). sisa lebih pembiayaan tahun berjalan (SiLPA)
 - a). sisa lebih pembiayaan tahun anggaran berjalan digunakan untuk menganggarkan sisa lebih antara pembiayaan neto dengan surplus/defisit APBD. Pembiayaan neto merupakan selisih antara penerimaan pembiayaan dengan pengeluaran pembiayaan yang harus dapat menutup defisit anggaran yang direncanakan;

- b). jumlah yang dianggarkan pada sisa lebih pembiayaan anggaran tahun berjalan pada APBD induk merupakan angka estimasi berhubung jumlah selisih lebih perhitungan anggaran pada tahun lalu yang dicantumkan dalam APBD 2012 juga masih angka estimasi;
- c). dalam Perubahan APBD tahun 2012, sisa lebih pembiayaan anggaran tahun berjalan tersebut dianggarkan sepenuhnya untuk mendanai program dan kegiatan penyelenggaraan pemerintahan daerah, sehingga jumlahnya menjadi sama dengan nol;

2. Penyesuaian kode urusan pemerintahan dan kode organisasi

Dengan diberlakukannya Peraturan Daerah Nomor 8 Tahun 2008 tentang Pembentukan Organisasi Perangkat Daerah sebagaimana telah dirubah dengan Peraturan Daerah Nomor 6 Tahun 2010, maka pencantuman kode urusan dan kode organisasi supaya berpedoman pada tabel di bawah ini:

KODE URUSAN PEMERINTAHAN DAERAH DAN KODE ORGANISASI

| KODE URUSAN PEMERINTAHAN | | | KODE ORGANISASI | |
|--------------------------|----|--|-----------------|---|
| 1. | | URUSAN WAJIB | | |
| 1. | 01 | Pendidikan | | |
| | | | 1.01.01 | Dinas Pendidikan |
| 1. | 02 | Kesehatan | | |
| | | | 1.02.01 | Dinas Kesehatan |
| | | | 1.02.02 | Rumah Sakit Umum Daerah Kelas B |
| 1. | 03 | Pekerjaan Umum | | |
| | | | 1.03.01 | Dinas Bina Marga, Pengairan, Pertambangan dan Energi |
| | | | 1.03.02 | Dinas Cipta Karya, Tata Ruang dan Kebersihan |
| 1. | 06 | Perencanaan Pembangunan | | |
| | | | 1.06.01 | Badan Perencanaan Pembangunan Daerah |
| 1. | 07 | Perhubungan | | |
| | | | 1.07.01 | Dinas Perhubungan, Komunikasi dan Informatika |
| 1. | 08 | Lingkungan Hidup | | |
| | | | 1.08.01 | Kantor Pengendalian Lingkungan Hidup |
| 1. | 10 | Kependudukan dan Catatan Sipil | | |
| | | | 1.10.01 | Dinas Kependudukan dan Pencatatan Sipil |
| 1. | 12 | Keluarga Berencana & Keluarga Sejahtera | | |
| | | | 1.12.01 | Kantor Keluarga Berencana dan Pemberdayaan Perempuan |
| 1. | 13 | Sosial | | |
| | | | 1.13.01 | Dinas Sosial, Tenaga Kerja dan Transmigrasi |
| | | | | |
| 1. | 15 | Koperasi dan Usaha Kecil Menengah | | |
| | | | 1.15.01 | Dinas Koperasi, Usaha Mikro Kecil Menengah, Perindustrian dan Perdagangan |
| 1. | 17 | Kebudayaan | | |
| | | | 1.17.01 | Dinas Kebudayaan, Pariwisata, Pemuda dan Olahraga |
| 1. | 19 | Kesatuan Bangsa dan Politik Dalam Negeri | | |
| | | | 1.19.02 | Kantor Kesatuan Bangsa dan Politik |
| | | | | |

| | | | | |
|-----------|----|---|---------|--|
| 1. | 20 | Otonomi Daerah, Pemerintahan Umum, Administrasi Keuangan Daerah, Perangkat Daerah, Kepegawaian dan Persandian | | |
| | | | 1.20.01 | Dewan Perwakilan Rakyat Daerah |
| | | | 1.20.02 | Kepala Daerah & Wakil Kepala Daerah |
| | | | 1.20.03 | Sekretariat Daerah |
| | | | 1.20.04 | Sekretariat DPRD |
| | | | 1.20.09 | Kantor Kecamatan Kawalu |
| | | | 1.20.11 | Kantor Kecamatan Tamansari |
| | | | 1.20.12 | Kantor Kecamatan Mangkubumi |
| | | | 1.20.13 | Kantor Kecamatan Cibeureum |
| | | | 1.20.14 | Kantor Kecamatan Indihiang |
| | | | 1.20.15 | Kantor Kecamatan Cihideung |
| | | | 1.20.16 | Kantor Kecamatan Tawang |
| | | | 1.20.17 | Kantor Kecamatan Cipedes |
| | | | 1.20.18 | Kantor Kecamatan Purbaratu |
| | | | 1.20.19 | Kantor Kecamatan Bungursari |
| | | | 1.20.20 | Dinas Pendapatan |
| | | | 1.20.21 | Badan Pelayanan Perijinan Terpadu |
| | | | 1.20.22 | Inspektorat |
| | | | 1.20.23 | Satuan Polisi Pamong Praja dan Linmas |
| | | | 1.20.24 | Sekretariat Dewan KORPRI |
| 1. | 24 | Kearsipan | | |
| | | | 1.24.01 | Kantor Arsip dan Perpustakaan Daerah |
| | | | | |
| 2. | | URUSAN PILIHAN | | |
| 2. | 01 | Pertanian | | |
| | | | 2.01.01 | Dinas Pertanian, Perikanan dan Kehutanan |

Sumber : Peraturan Menteri Dalam Negeri Nomor 21 Tahun 2011 dan Peraturan Daerah Nomor 6 Tahun 2010

Contoh penggunaan tabel kode urusan pemerintahan daerah dan kode organisasi :

- a. Organisasi/Dinas Cipta Karya, Tata Ruang dan Kebersihan yang saat ini menangani urusan pekerjaan umum, urusan perumahan dan urusan penataan ruang, maka pengkodeannya sebagai berikut :

| Kode urusan | Kode Organisasi | Kode Program | Kode Kegiatan | Kode Akun | Kode kelompok | Kode Jenis | Kode Obyek | Kode rincian obyek |
|-------------|-----------------|--------------|---------------|-----------|---------------|------------|------------|--------------------|
| 1.03 | 1.03.02 | XX | XXX | XX | XX | XX | XX | XX |
| 1.04 | 1.03.02 | XX | XXX | XX | XX | XX | XX | XX |
| 1.05 | 1.03.02 | XX | XXX | XX | XX | XX | XX | XX |

Cara membaca pengkodean tersebut:

- Urusan pekerjaan umum (Kode 1.03), urusan perumahan (Kode 1.04) dan urusan penataan ruang (Kode 1.05) dilaksanakan oleh Dinas Cipta Karya, Tata Ruang dan Kebersihan (Kode 1.03.02)
- b. Organisasi/Dinas Kebudayaan, selain menangani urusan kebudayaan juga menangani urusan pariwisata, pengkodeannya sebagai berikut:

| Kode urusan | Kode Organisasi | Kode Program | Kode Kegiatan | Kode Akun | Kode kelompok | Kode Jenis | Kode Obyek | Kode rincian obyek |
|-------------|-----------------|--------------|---------------|-----------|---------------|------------|------------|--------------------|
| 1.17 | 1.17.01 | XX | XXX | XX | XX | XX | XX | XX |
| 1.18 | 1.17.01 | XX | XXX | XX | XX | XX | XX | XX |
| 2.04 | 1.17.01 | XX | XXX | XX | XX | XX | XX | XX |

Cara membaca pengkodean tersebut di atas:

- Urusan kebudayaan (Kode 1.17), urusan pemuda dan olahraga (Kode 1.18) dan urusan pariwisata (Kode 2.04) dilaksanakan oleh Dinas Kebudayaan, Pariwisata, Pemuda dan Olahraga (Kode 1.17.01).

Penambahan kode obyek dan rincian obyek pada jenis pendapatan, belanja dan pembiayaan

Penambahan kode obyek dan rincian obyek pada jenis pendapatan, belanja dan pembiayaan Daerah diperkenankan sesuai dengan kebutuhan. Dalam kaitan itu untuk penyeragaman secara nasional terhadap kode obyek dan rincian obyek tersebut, penambahan tersebut supaya terlebih dahulu diinformasikan kepada Walikota melalui Tim Anggaran Pemerintah Daerah (TAPD) untuk selanjutnya dilaporkan kepada Menteri Dalam Negeri melalui Direktorat Jenderal Bina Administrasi Keuangan Daerah.

3. Penyusunan RKA dan DPPA

Guna tertib administrasi dan tercapainya azas-azas umum penganggaran, setiap SKPD dan SKPKD dalam penyusunan Perubahan APBD, apabila program/kegiatan tersebut belum tertuang dalam Peraturan Daerah atau Peraturan Walikota pada penyusunan APBD sebelum Perubahan, agar menuangkan program dan kegiatan yang akan dilaksanakan tersebut ke dalam Fomulir RKA (Rencana Kerja dan Anggaran) sesuai dengan Peraturan Walikota Nomor 83 A Tahun 2012 tentang Pedoman Penyusunan Anggaran Pendapatan dan Belanja Daerah Kota Tasikmalaya Tahun 2012, selanjutnya dituangkan dalam DPPA (Dokumen Pelaksanaan Perubahan Anggaran) sebagai berikut :

01. Ringkasan DPPA – SKPD (Formulir DPPA – SKPD)

| DOKUMEN PELAKSANAAN PERUBAHAN ANGGARAN SATUAN KERJA PERANGKAT DAERAH | | | | Formulir DPPA-SKPD | |
|--|------------------------|----------------------|----------------------|-----------------------|---|
| Kota Tasikmalaya Tahun Anggaran | | | | | |
| Urusan Pemerintahan : x. xx | | | | | |
| Organisasi : x.xx.xx | | | | | |
| Ringkasan Dokumen Pelaksanaan Perubahan Anggaran Satuan Kerja Perangkat Daerah | | | | | |
| Kode Rekening | Uraian | Jumlah (Rp) | | Bertambah/(berkurang) | |
| | | Sebelum Perubahan | Setelah Perubahan | (RP) | % |
| 1 | 2 | 3 | 4 | 5 | 6 |
| | | | | | |
| | | | | | |
| Surplus/ (Defisit) | | | | | |
| | | | | | |
| | | | | | |
| Pembiayaan neto | | | | | |
| Rencana Pelaksanaan Perubahan Anggaran Satuan Kerja Daerah per triwulan | | | | | |
| No | Uraian | Triwulan | | | |
| | | III | IV | Jumlah | |
| 1 | 2 | 3 | 4 | 5 | |
| 1 | Pendapatan | | | | |
| 2.1 | Belanja tidak langsung | | | | |
| 2.2 | Belanja langsung | | | | |
| 3.1 | Penerimaan Pembiayaan | | | | |
| 3.2 | Pengeluaran Pembiayaan | | | | |
| Tasikmlaya, tanggal – bulan – tahun | | | | | |
| Menyetujui | | | | | |
| Sekretaris Daerah, | | | | | |
| | | | | | |
| NIP. 000 000 000 | | | | | |

Cara Pengisian :

01. Tahun anggaran diisi dengan tahun anggaran yang direncanakan
02. Urusan Pemerintahan diisi dengan nomor kode urusan pemerintahan dan nama urusan Pemerintahan Daerah yang dilaksanakan sesuai dengan tugas pokok dan fungsi SKPD.
03. Organisasi diisi dengan nomor kode Perangkat Daerah dan Nama Satuan Kerja Perangkat Daerah.
04. Kolom 1 (kode rekening), diisi dengan nomor kode rekening pendapatan/nomor kode rekening belanja. Sedang untuk Pembiayaan Khusus SKPKD. Pengisian kode rekening dimaksud secara berurutan dimulai dari kode rekening pendapatan/belanja/pembiayaan, diikuti dengan masing-masing kode rekening kelompok pendapatan/belanja/pembiayaan dan diakhiri dengan kode rekening jenis pendapatan/belanja/pembiayaan.
05. Kolom 2 (uraian), diisi dengan uraian pendapatan/belanja/pembiayaan
 - a. Pencantuman pendapatan diawali dengan uraian pendapatan, selanjutnya diikuti dengan uraian kelompok dan setiap uraian kelompok diikuti dengan uraian jenis pendapatan yang dipungut atau diterima oleh satuan perangkat daerah sebagaimana dianggakan dalam formulir DPPA – SKPD 1.

- b. Untuk belanja diawali dengan uraian belanja, selanjutnya uraian belanja dikelompokkan ke dalam belanja Tidak Langsung dan belanja Langsung. Dalam kelompok Belanja Tidak Langsung diuraikan jenis-jenis belanja sesuai dengan yang tercantum dalam formulir DPPA – SKPD 2.1. Dalam kelompok Belanja Langsung diuraikan jenis-jenis belanja sesuai dengan yang tercantum dalam formulir DPPA – SKPD 2.2.1.
 - c. Untuk pembiayaan diawali dengan pencantuman uraian pembiayaan, selanjutnya uraian pembiayaan dikelompokkan ke dalam penerimaan dan pengeluaran Pembiayaan. Dalam kelompok Penerimaan Pembiayaan diuraikan jenis-jenis penerimaan sesuai dengan yang tercantum dalam formulir DPPA – SKPD 3.1. Dalam kelompok Pengeluaran Pembiayaan diuraikan jenis-jenis pengeluaran sesuai yang tercantum dalam formulir DPPA – SKPD 3.2.
06. Kolom 3 (Jumlah Sebelum Perubahan), diisi dengan jumlah menurut kelompok, menurut jenis pendapatan, menurut jenis belanja sebelum Perubahan anggaran, jumlah dimaksud merupakan penjumlahan dari jumlah yang tercantum dari formulir DPPA – SKPD 1, formulir DPPA – SKPD 2.1. formulir DPPA – SKPD 2.2. dan formulir DPPA – SKPD 2.2.1.
 07. Kolom 4 (Jumlah Setelah Perubahan), diisi dengan jumlah menurut kelompok, menurut jenis pendapatan, menurut jenis belanja setelah Perubahan anggaran, jumlah dimaksud merupakan penjumlahan dari jumlah yang tercantum dari formulir formulir DPPA – SKPD 1, formulir DPPA – SKPD 2.1. formulir DPPA – SKPD 2.2. dan formulir DPPA – SKPD 2.2.1.
 08. Surplus diisi apabila jumlah anggaran pendapatan diperkirakan lebih besar dari jumlah anggaran belanja.
 09. Defisit diisi apabila jumlah anggaran pendapatan diperkirakan lebih kecil dari jumlah anggaran belanja, dan ditulis dalam tanda kurung. Selanjutnya pada baris 2 (pembiayaan neto) diisi dengan selisih antara jumlah penerimaan pembiayaan dengan jumlah pengeluaran pembiayaan sebelum Perubahan yang tercantum dalam kolom 3 dan setelah Perubahan pada kolom 4.
 10. Rencana pelaksanaan anggaran satuan kerja perangkat daerah per triwulan diisi sebagai berikut:
 - a. Baris pendapatan diisi dengan jumlah pendapatan yang dapat dipungut atau diterima setiap triwulan selama satu tahun anggaran yang direncanakan.
 - b. Baris belanja Tidak Langsung diisi dengan jumlah belanja tidak langsung yang dibutuhkan setiap triwulannya selama satu tahun anggaran yang direncanakan.
 - c. Baris Belanja Langsung diisi dengan jumlah belanja langsung yang dibutuhkan untuk mendanai program dan kegiatan setiap triwulan dalam tahun anggaran yang direncanakan.
 - d. Baris Penerimaan Pembiayaan diisi dengan jumlah pembiayaan yang direncanakan dapat diterima setiap triwulan selama satu tahun anggaran.
 - e. Baris Pengeluaran Pembiayaan diisi dengan jumlah pembiayaan yang akan dikeluarkan setiap triwulan selama satu tahun anggaran.
 11. Nama ibukota, bulan, tahun diisi berdasarkan pembuatan formulir DPPA – SKPD 1, dengan mencantumkan nama jabatan kepala satuan kerja perangkat daerah.
 12. Formulir DPPA – SKPD ditanda tangani oleh Pejabat Pengelola Keuangan Daerah dengan mencatumkan nama lengkap dan nomor induk pegawai.
 13. Formulir DPPA – SKPD dapat diperbanyak sesuai dengan kebutuhan.
 14. Apabila formulir DPPA – SKPD lebih dari satu halaman setiap halaman diberi nomor urut halaman.

02. Ringkasan Anggaran Pendapatan Satuan Kerja Perangkat Daerah (Formulir DPPA – SKPD 1)

| DOKUMEN PELAKSANAAN PERUBAHAN ANGGARAN SATUAN KERJA PERANGKAT DAERAH | | | | | | | | | | | Formulir DPPA- SKPD 1 | |
|--|--------|----------------------|---------|-------------|--------|---------------------|--------|--------------------------------------|--------------|---------------------------|--------------------------------------|---|
| Kota Tasikmalaya Tahun Anggaran | | | | | | | | | | | | |
| Urusan Pemerintahan : x.xx | | | | | | | | | | | | |
| Organisasi : x.x | | | | | | | | | | | | |
| Latar belakang Perubahan/dianggarkan dalam Perubahan APBD : | | | | | | | | | | | | |
| Rincian Dokumen Pelaksanaan Perubahan Anggaran Pendapatan Satuan Kerja Perangkat Daerah | | | | | | | | | | | | |
| Kode Rekening | Uraian | Sebelum Perubahan | | | | Setelah Perubahan | | | | Bertambah/ (Berkurang) | | |
| | | Rinciana Perhitungan | | | Jumlah | Rincian Perhitungan | | | (Rp) | | | % |
| | | Volume | Satuan | Tarif Harga | | Volume | Satuan | Tarif Harga | | Jumlah | | |
| 1 | 2 | 3 | 4 | 5 | 6=3X5 | 7 | 8 | 9 | 10=7X9 | 11=10-6 | 12 | |
| xx xx xx xx xx | | | | | | | | | | | | |
| xx xx xx xx xx | | | | | | | | | | | | |
| xx xx xx xx xx | | | | | | | | | | | | |
| Jumlah | | | | | | | | | | | | |
| Perubahan Rencana Pendapatan per Triwulan | | | | | | | | | | | | |
| Triwulan I : Rp | | | | | | | | Tasikmalaya, tanggal – bulan – tahun | | | | |
| Triwulan II : Rp | | | | | | | | Mengesahkan, | | | | |
| Triwulan III : Rp | | | | | | | | Pejabat pengelola keuangan Daerah | | | | |
| Triwulan IV : Rp | | | | | | | | | | | | |
| Jumlah : Rp | | | | | | | | NIP. 000 000 000 | | | | |
| Tim Anggaran Pemerintah Daerah: | | | | | | | | | | | | |
| No | Nama | NIP | Jabatan | | | | | | Tanda tangan | | | |
| 1 | | | | | | | | | | | | |
| dst | | | | | | | | | | | | |

Cara Pengisian :

01. Nomor DPPA – SKPD diisi dengan nomor urusan pemerintahan, nomor kode organisasi SKPD, nomor kode Program diisi dengan kode 00 dan nomor kegiatan diisi dengan kode 00 serta nomor kode anggaran pendapatan diisi dengan kode 1.
02. Tahun anggaran diisi dengan tahun anggaran yang direncanakan
03. Urusan Pemerintahan diisi dengan nomor kode urusan pemerintahan dan nama urusan Pemerintahan Daerah yang dilaksanakan sesuai dengan tugas pokok dan fungsi SKPD.
04. Organisasi diisi dengan nomor kode Perangkat Daerah dan Nama Satuan Kerja Perangkat Daerah.
05. Kolom 1 (kode rekening), diisi dengan kode rekening kelompok, jenis, objek dan rincian objek pendapatan.
06. Kolom 2 (uraian), diisi dengan uraian nama kelompok, jenis, objek dan rincian objek Pendapatan.
07. Sebelum Perubahan :
 - a. Kolom 3 (volume), diisi dengan jumlah target dari rincian objek pendapatan yang direncanakan, seperti jumlah kendaraan bermotor, jumlah tingkat hunian hotel dan sebagainya.
 - b. Kolom 4 (satuan), diisi dengan satuan hitung dari target rincian obyek yang direncanakan seperti unit, waktu / jam / hari / bulan / tahun, ukuran berat, ukuran luas, ukuran isi dan sebagainya.
 - c. Kolom 5 (tarif / harga), diisi dengan tarif pajak / retribusi atau harga / nilai satuan lainnya dapat berupa besarnya suku bunga, persentase bagian laba, atau harga atas penjualan barang milik daerah yang dipisahkan.
 - d. Kolom 6 (jumlah), diisi dengan jumlah pendapatan yang direncanakan menurut kelompok, jenis, objek, rincian objek pendapatan. Jumlah pendapatan dari setiap rincian obyek yang dianggarkan merupakan hasil perkalian kolom 3 dengan kolom 5
08. Setelah Perubahan :
 - a. Kolom 7 (volume) diisi dengan jumlah target dari rincian objek pendapatan yang direncanakan, seperti jumlah kendaraan bermotor, jumlah tingkat hunian hotel dan sebagainya.
 - b. Kolom 8 (satuan) diisi dengan satuan hitung dari target rincian obyek yang direncanakan seperti unit, waktu / jam / hari / bulan / tahun, ukuran berat, ukuran luas, ukuran isi dan sebagainya.
 - c. Kolom 9 (tarif/harga) diisi dengan tari (retribusi atau harga / nilai satuan lainnya dapat berupa besarnya tingkat suku bunga, persentase bagian laba, atau harga atas penjualan barang milik daerah yang tidak dipisahkan.
 - d. Kolom 10 (jumlah) diisi dengan jumlah pendapatan yang direncanakan menurut kelompok, jenis, objek, rincian objek pendapatan. Jumlah pendapatan dari setiap rincian obyek yang dianggarkan merupakan hasil perkalian kolom 7 dengan kolom 9.
09. Kolom 11 (bertambah / (berkurang)) diisi dengan selisih antara jumlah pendapatan sebelum Perubahan dengan jumlah pendapatan setelah Perubahan.
10. Kolom 12 diisi dengan besaran persentase yaitu jumlah selisih pendapatan (kolom 11) dibagi dengan jumlah pendapatan sebelum Perubahan dikali 100 % (per seratus)
11. Formulir DPPA- SKPD1 merupakan input data untuk menyusun formulir DPPA - SKPD.
12. Nama ibukota, bulan, tahun diisi berdasarkan pembuatan DPPA – SKPD 1.
13. Formulir DPPA-SKPD1 ditandatangani oleh Pejabat Pengelola Keuangan Daerah dengan mencantumkan nama lengkap dan nomor induk pegawai.
14. Formulir DPPA-SKPD1 dapat diperbanyak sesuai dengan kebutuhan.
15. Apabila formulir DPPA-SKPD1 lebih dari satu halaman setiap halaman diberi nomor urut halaman.
16. Seluruh anggota tim anggaran pemerintah daerah menandatangani formulir DPPA – SKPD 1 yang telah dibahas yang dilengkapi dengan nama, nomor induk pegawai dan jabatan.

02. Rincian Dokumen Pelaksanaan Anggaran Belanja Tidak Langsung Satuan Kerja Perangkat Daerah
(Formulir DPPA – SKPD 2.1)

| DOKUMEN PELAKSANAAN PERUBAHAN ANGGARAN SATUAN KERJA PERANGKAT DAERAH | | | | | | Nomor DPPA SKPD | | | | | | Formulir DPPA-SKPD 2.1 |
|--|----------|--|--------|--------------|-----------|---------------------|--------|--------------|------------|----------------------------|---------------------|------------------------------|
| | | | | | | X.XX | XX | 00 | 00 | 5 | 1 | |
| Kota Tasikmalaya Tahun Anggaran | | | | | | | | | | | | |
| Urusan Pemerintahan : x.xx | | | | | | | | | | | | |
| Organisasi : x.x | | | | | | | | | | | | |
| Latar belakang Perubahan/dianggarkan dalam : Perubahan APBD | | | | | | | | | | | | |
| Rincian Dokumen Pelaksanaan Perubahan Anggaran Belanja Tidak Langsung Satuan Kerja Perangkat Daerah | | | | | | | | | | | | |
| Kode Rekening | Uraian | Sebelum Perubahan | | | | Setelah Perubahan | | | | Bertambah / (Berkurang) | | |
| | | Rinciana Perhitungan | | | Jumlah | Rincian Perhitungan | | | Jumlah | (Rp) | % | |
| | | Satuan | Satuan | Harga Satuan | | Volume | Satuan | Harga Satuan | | | | |
| 1 | 2 | 3 | 4 | 5 | 6 = 3 x 5 | 7 | 8 | 9 | 10 = 7 x 9 | 11 = 10 - 6 | 12 = 11 : 6 x 100 % | |
| | | | | | | | | | | | | |
| | | | | | | | | | | | | |
| Jumlah | | | | | | | | | | | | |
| Rencana Penarikan Dana per Triwulan | | | | | | | | | | | | |
| Triwulan I | Rp | Tasikmalaya, tanggal – bulan – tahun Mengesahkan, Pejabat pengelola keuangan Daerah NIP. 000 000 000 | | | | | | | | | | |
| Triwulan II | Rp | | | | | | | | | | | |
| Triwulan III | Rp | | | | | | | | | | | |
| Triwulan IV | Rp | | | | | | | | | | | |
| Jumlah | Rp | | | | | | | | | | | |
| Tim Anggaran Pemerintah Daerah: | | | | | | | | | | | | |
| No | Nama | NIP | | | | Jabatan | | | | Tanda tangan | | |
| 1. | | | | | | | | | | | | |
| dst | | | | | | | | | | | | |

Cara Pengisian :

01. Nomor DPPA – SKPD diisi dengan nomor urusan pemerintahan, nomor kode organisasi SKPD, nomor kode Program diisi dengan kode 00 dan nomor kegiatan diisi dengan kode 00, kode anggaran belanja diisi dengan kode 5 serta nomor kode kelompok belanja tidak langsung diisi dengan kode 1.
02. Tahun anggaran diisi dengan tahun anggaran yang direncanakan
03. Urusan Pemerintahan diisi dengan nomor kode urusan pemerintahan dan nama urusan Pemerintahan Daerah yang dilaksanakan sesuai dengan tugas pokok dan fungsi SKPD.
04. Organisasi diisi dengan nomor kode Perangkat Daerah dan Nama Satuan Kerja Perangkat Daerah.
05. Kolom 1 (kode rekening), diisi dengan kode rekening kelompok, jenis, objek dan rincian objek belanja tidak langsung.
06. Kolom 2 (uraian), diisi dengan uraian nama kelompok, jenis, objek dan rincian objek belanja tidak langsung.
07. Sebelum Perubahan :
 - a. Kolom 3 (volume), diisi dengan jumlah dapat berupa jumlah orang/pegawai dan barang.
 - b. Kolom 4 (satuan), diisi dengan satuan hitung dari target rincian objek yang direncanakan seperti unit, waktu/jam/hari, ukuran berat, ukuran luas, ukuran isi dan sebagainya.
 - c. Kolom 5 (harga satuan), diisi dengan harga satuan dapat berupa tarif, harga, tingkat suku bunga, nilai kurs.
 - d. Kolom 6 (jumlah), diisi dengan jumlah belanja yang direncanakan menurut kelompok, jenis, objek, rincian objek belanja. Jumlah belanja dari setiap rincian objek yang dianggarkan merupakan hasil perkalian kolom 3 dan kolom 5.
08. Setelah Perubahan :
 - a. Kolom 7 (volume), diisi dengan jumlah dapat berupa jumlah orang/pegawai dan barang.
 - b. Kolom 8 (satuan), diisi dengan satuan hitung dari target rincian objek yang direncanakan seperti unit, waktu/jam/hari, ukuran berat, ukuran luas, ukuran isi dan sebagainya.
 - c. Kolom 9 (harga satuan), diisi dengan harga satuan dapat berupa tarif, harga, tingkat suku bunga, nilai kurs.
 - d. Kolom 10 (jumlah), diisi dengan jumlah belanja yang direncanakan menurut kelompok, jenis, objek, rincian objek belanja. Jumlah belanja dari setiap rincian objek yang dianggarkan merupakan hasil perkalian kolom 7 dan kolom 9.
09. Baris jumlah diisi dengan penjumlahan dari seluruh jenis belanja kolom 6 yang merupakan kelompok belanja yang dituangkan dalam formulir DPPA – SKPD.
10. Rencana penarikan dana belanja Tidak Langsung setiap triwulan selama tahun anggaran yang direncanakan, diisi dengan jumlah yang disesuaikan dengan rencana kebutuhan.
11. Tanggal, bulan, tahun diisi berdasarkan pembuatan DPPA – SKPD 2.1.
12. Formulir DPPA – SKPD 2.1 ditandatangani oleh Pejabat Pengelola Keuangan Daerah dengan mencantumkan Nama Lengkap dan NIP yang bersangkutan.
13. Formulir DPPA – SKPD 2.1 merupakan input data untuk menyusun formulir DPPA – SKPD.
14. Apabila formulir DPPA – SKPD 2.1 lebih dari satu halaman setiap halaman diberi nomor urut halaman.
15. Formulir DPPA – SKPD 2.1 dapat diperbanyak sesuai kebutuhan.

04. Rekapitulasi Dokumen Pelaksanaan Anggaran Belanja Langsung Berdasarkan Program dan Kegiatan
(Formulir DPPA – SKPD 2.2.)

| DOKUMEN PELAKSANAAN PERUBAHAN ANGGARAN | | | | | | Formulir DPPA-SKPD 2.2 | | | |
|---|----|--------------------|-----------------|------------------------------|-------------|--------------------------------------|-------------------|-------------------------|--------------------|
| SATUAN KERJA PERANGKAT DAERAH | | | | | | | | | |
| Kota Tasikmalaya | | | | | | | | | |
| Tahun Anggaran ... | | | | | | | | | |
| Urusan Pemerintahan : x.xx. | | | | | | | | | |
| Organisasi : x.x.xx. | | | | | | | | | |
| Rekapitulasi Dokumen Pelaksanaan Perubahan Anggaran Belanja Langsung Menurut Program Dan Kegiatan | | | | | | | | | |
| Kode Program Kegiatan | | Uraian | Lokasi Kegiatan | Target Kinerja (Kuantitatif) | Sumber Dana | Jumlah (Rp) | | Bertambah / (berkurang) | |
| | | | | | | Sebelum Perubahan | Setelah Perubahan | (Rp) | % |
| 1 | 2 | 3 | 4 | 5 | 6 | 7 | 8 | 9 = 8 - 7 | 10 = 9 : 7 x 100 % |
| xx | | Program A | | | | | | | |
| | xx | Kegiatan... | | | | | | | |
| | xx | dst... | | | | | | | |
| xx | | Program ... | | | | | | | |
| | xx | Kegiatan... | | | | | | | |
| | xx | Kegiatan... | | | | | | | |
| Jumlah | | | | | | | | | |
| | | | | | | Tasikmalaya, tanggal – bulan – Tahun | | | |
| | | | | | | Mengesahkan, | | | |
| | | | | | | Pejabat Pengelola Keuangan Daerah | | | |
| | | | | | | | | | |
| | | | | | | NIP. 000 000 000 | | | |

Cara Pengisian :

01. Tahun anggaran diisi dengan tahun anggaran yang direncanakan
02. Urusan Pemerintahan diisi dengan nomor kode urusan pemerintahan dan nama urusan Pemerintahan Daerah yang dilaksanakan sesuai dengan tugas pokok dan fungsi SKPD.
03. Organisasi diisi dengan nomor kode Perangkat Daerah dan Nama Satuan Kerja Perangkat Daerah.
04. Kolom 1 (kode program), diisi dengan nomor kode program.
05. Kolom 2 (kode kegiatan), diisi dengan nomor kode kegiatan.
06. Untuk nomor kode program dan kegiatan tersebut pada angka 05 dan 06 tersebut di atas disesuaikan dengan kebutuhan daerah yang telah ditetapkan dalam Peraturan Daerah tentang APBD tahun berkenaan.
07. Kolom 3 (uraian), diisi dengan nama program yang selanjutnya diikuti dengan nama masing-masing kegiatan untuk mendukung terlaksananya program dimaksud.
08. Kolom 4 (lokasi kegiatan), diisi dengan nama lokasi atau tempat setiap kegiatan dilaksanakan. Lokasi atau tempat dimaksud dapat berupa nama desa/kelurahan atau kecamatan.
09. Kolom 5 (target kinerja), diisi dengan target kinerja program dan kegiatan yang akan dilaksanakan.
10. Kolom 6 (sumber dana), diisi dengan jenis sumber dana (PAD, Bagi Hasil, DAU, DAK, Lain-lain Pendapatan yang Sah) untuk mendanai program dan kegiatan yang direncanakan.

Catatan : untuk kolom ini diisi oleh TAPD, kecuali apabila pendanaan untuk program dan kegiatan tersebut sumber dananya sudah pasti, seperti DAK, pinjaman daerah, dana darurat, bantuan khusus yang telah ditetapkan berdasarkan ketentuan peraturan perundang-undangan.

11. Kolom 7 (jumlah sebelum Perubahan), diisi dengan jumlah sebelum Perubahan menurut program dan kegiatan yang dilaksanakan dalam tahun yang direncanakan. Jumlah program merupakan penjumlahan dari seluruh kegiatan yang termasuk dalam program dimaksud, sedangkan untuk jumlah setiap kegiatan merupakan penjumlahan dari seluruh jenis belanja untuk mendukung pelaksanaan masing-masing kegiatan.
12. Kolom 8 (jumlah setelah Perubahan), diisi dengan jumlah setelah Perubahan menurut program dan kegiatan yang dilaksanakan dalam tahun yang direncanakan. Jumlah program merupakan penjumlahan dari seluruh kegiatan yang termasuk dalam program dimaksud, sedangkan untuk jumlah setiap kegiatan merupakan penjumlahan dari seluruh jenis belanja untuk mendukung pelaksanaan masing-masing kegiatan.
13. Kolom 9 (bertambah / (berkurang)), diisi dengan jumlah selisih antara jumlah setelah Perubahan dikurangi dengan jumlah sebelum Perubahan.
14. Kolom 10 (%), diisi dengan persentase kenaikan / penurunan anggaran setelah Perubahan dengan jumlah anggaran sebelum Perubahan.
15. Baris jumlah pada kolom 6, 7, 8, 9 dan 10, diisi dengan penjumlahan dari seluruh jumlah program yang tercantum dalam kolom 6, 7, 8, 9 dan 10.
16. Formulir DPPA – SKPD 2.2. dtandatangani oleh Pejabat Pengelola Keuangan Daerah dengan mencantumkan Nama Lengkap dan NIP.
17. Apabila formulir DPPA – SKPD 2.2. lebih dari satu halaman setiap halaman diberi nomor urut halaman.
18. Formulir DPPA – SKPD 2.2. dapat diperbanyak sesuai kebutuhan.

05. Rincian Anggaran Belanja Langsung menurut Program dan per Kegiatan Satuan Kerja Perangkat Daerah
(Formulir DPPA – SKPD 2.2.1)

| DOKUMEN PELAKSANAAN PERUBAHAN ANGGARAN SATUAN KERJA PERANGKAT DAERAH | | | | | | Nomor DPPA-SKPD | | | | | | Formulir DPPA-SKPD 2.2.1 | |
|---|------|--------------------|----|----------------------|--------|-------------------|-----------|--|--------|--------------|------------|--------------------------------|---------------------|
| | | | | | | X.XX | XX | XX | XX | 5 | 2 | | |
| Kota Tasikmalaya | | | | | | | | | | | | | |
| Tahun Anggaran | | | | | | | | | | | | | |
| Urusan Pemerintahan : x.xx | | | | | | | | | | | | | |
| Organisasi : x.x. xx | | | | | | | | | | | | | |
| Program : x.xx. xx.xx | | | | | | | | | | | | | |
| Kegiatan : x.xx. xx.xx. xx | | | | | | | | | | | | | |
| Lokasi kegiatan : | | | | | | | | | | | | | |
| Latar belakang Perubahan / dianggarkan dalam Perubahan APBD : | | | | | | | | | | | | | |
| Perubahan Indikator & Tolak Ukur Kinerja Belanja Langsung | | | | | | | | | | | | | |
| Indikator | | Tolak Ukur Kinerja | | | | Target Kinerja | | | | | | | |
| | | Sebelum Perubahan | | Setelah Perubahan | | Sebelum Perubahan | | Setelah Perubahan | | | | | |
| Capaian Program | | | | | | | | | | | | | |
| Masukan | | | | | | | | | | | | | |
| Keluaran | | | | | | | | | | | | | |
| Hasil | | | | | | | | | | | | | |
| Kelompok Sasaran Kegiatan : | | | | | | | | | | | | | |
| Rincian Perubahan Anggaran Belanja Langsung Program dan Per Kegiatan Satuan Kerja Perangkat Daerah | | | | | | | | | | | | | |
| Kode Rekening | | Uraian | | Sebelum Perubahan | | | | Setelah Perubahan | | | | Bertambah/ (Berkurang) | |
| | | | | Rinciana Perhitungan | | | Jumlah | Rincian Perhitungan | | | (Rp) | | |
| | | | | Volume | Satuan | Harga Satuan | | Volume | Satuan | Harga Satuan | | Jumlah | |
| 1 | | 2 | | 3 | 4 | 5 | 6 = 3 x 5 | 7 | 8 | 9 | 10 = 7 x 9 | 11 = 10 - 6 | 12 = 11 : 6 x 100 % |
| xx | xx | xx | xx | xx | | | | | | | | | |
| Jumlah | | | | | | | | | | | | | |
| Triwulan I : Rp Triwulan II : Rp Triwulan III : Rp Triwulan IV : Rp Jumlah : Rp | | | | | | | | Tasikmalaya, tanggal - bulan - tahun Mengesahkan, Pejabat pengelola keuangan Daerah NIP. 000 000 000 | | | | | |
| Tim Anggaran Pemerintah Daerah: | | | | | | | | | | | | | |
| No | Nama | | | NIP | | | Jabatan | | | Tanda tangan | | | |
| dst | | | | | | | | | | | | | |

Cara Pengisian :

01. Tahun anggaran diisi dengan tahun anggaran yang direncanakan
02. Urusan Pemerintahan diisi dengan nomor kode urusan pemerintahan dan nama urusan Pemerintahan Daerah yang dilaksanakan sesuai dengan tugas pokok dan fungsi SKPD.
03. Organisasi diisi dengan nomor kode Perangkat Daerah dan Nama Satuan Kerja Perangkat Daerah.
04. Baris kolom Program diisi dengan kode program dan nama program dari kegiatan yang berkenaan.
05. Baris kolom Kegiatan diisi dengan nomor kode kegiatan dan nama kegiatan yang akan dilaksanakan.
06. Baris kolom Lokasi Kegiatan diisi dengan nama lokasi atau tempat setiap kegiatan yang akan dilaksanakan.
07. Baris Latar Belakang Perubahan / dianggarkan dalam Perubahan APBD diisi dengan berdasarkan hal-hal yang menyebabkan terjadinya Perubahan sesuai dengan ketentuan perundang-undangan antara lain bila terjadi perkembangan yang tidak sesuai dengan kebijakan umum APBD, pergeseran anggaran antar unit organisasi, antar kegiatan, antar jenis belanja, terjadi keadaan yang menyebabkan saldo anggaran lebih tahun sebelumnya harus digunakan untuk pembiayaan anggaran tahun anggaran berjalan serta keadaan darurat.
08. Kolom tolok ukur kinerja diisi dengan tolok ukur kinerja dari setiap masukan dapat berupa jumlah dana, jumlah SDM, jumlah jam kerja, jumlah peralatan yang dibutuhkan untuk menghasilkan keluaran dalam tahun anggaran yang direncanakan. Tolok ukur kinerja dari setiap keluaran diisi dengan jumlah keluaran yang akan dihasilkan dalam tahun anggaran yang direncanakan. Tolok ukur kinerja hasil diisi dengan manfaat yang akan diterima pada masa yang akan datang.
09. Kolom target kinerja diisi dengan tingkat prestasi kerja yang dapat diukur pencapaiannya atas capaian program, masukan, keluaran dan hasil yang ditetapkan dalam kolom tolok ukur kinerja.
10. Kolom 1 (kode rekening), diisi dengan kode rekening kelompok, jenis, objek dan rincian objek Belanja Langsung.
11. Kolom 2 (uraian), diisi dengan uraian nama kelompok, jenis, objek dan rincian objek Belanja Langsung
12. Sebelum Perubahan :
 - a. Kolom 3 (volume), diisi dengan jumlah dapat berupa jumlah orang/pegawai dan barang
 - b. Kolom 4 (satuan), diisi dengan satuan hitung dari target rincian objek yang direncanakan seperti unit, waktu/jam/hari/bulan/tahun, ukuran berat, ukuran luas, ukuran isi dan sebagainya.
 - c. Kolom 5 (harga satuan), diisi dengan harga satuan dapat berupa tarif, harga, tingkat suku bunga, nilai kurs.
 - d. Kolom 6 (jumlah), diisi dengan jumlah perkalian antara jumlah volume dengan jumlah satuan dan harga satuan. Setiap uraian rincian objek dijumlahkan menjadi jumlah rincian objek belanja. Setiap jumlah rincian objek pada masing-masing objek belanja selanjutnya dijumlahkan menjadi objek belanja berkenaan. Setiap objek belanja pada masing-masing jenis belanja kemudian dijumlahkan menjadi jumlah jenis belanja. Penjumlahan dari seluruh jenis belanja merupakan jumlah kelompok belanja Langsung yang dituangkan dalam formulir DPPA – SKPD 2.2.1
13. Setelah Perubahan :
 - a. Kolom 7 (volume), diisi dengan jumlah dapat berupa jumlah orang/pegawai dan barang.
 - b. Kolom 8 (satuan), diisi dengan satuan hitung dari target rincian objek yang direncanakan seperti unit, waktu/jam/hari/bulan/tahun, ukuran berat, ukuran luas, ukuran isi dan sebagainya.
 - c. Kolom 9 (harga satuan) diisi dengan harga satuan dapat berupa tarif, harga, tingkat suku bunga, nilai kurs.

- d. Kolom 10 (jumlah) diisi dengan jumlah perkalian antara jumlah volume dengan jumlah satuan dan harga satuan. Setiap uraian rincian objek dijumlahkan menjadi jumlah rincian objek belanja. Setiap jumlah rincian objek pada masing-masing objek belanja selanjutnya dijumlahkan menjadi objek belanja berkenaan. Setiap objek belanja pada masing-masing jenis belanja kemudian dijumlahkan menjadi jumlah jenis belanja. Penjumlahan dari seluruh jenis belanja merupakan jumlah kelompok belanja Langsung yang dituangkan dalam formulir DPPA – SKPD 2.2.1
14. Kolom 11 (bertambah / (berkurang)), diisi dengan jumlah selisih antara jumlah anggaran setelah Perubahan dikurangi dengan jumlah anggaran sebelum Perubahan.
 15. Kolom 12 (%), diisi dengan persentase kenaikan / penurunan anggaran setelah Perubahan dengan jumlah anggaran sebelum Perubahan.
 16. Baris jumlah pada Kolom 6, 10, 11 dan 12, diisi dengan penjumlahan dari seluruh jumlah program yang tercantum dalam kolom 6, 10, 11 dan 12.
 17. Tanggal, bulan, tahun diisi berdasarkan pembuatan DPPA – SKPD 2.2.1.
 18. Formulir DPPA – SKPD 2.2.1 ditandatangani oleh Pejabat Pengelola Keuangan Daerah (PPKD) dengan mencantumkan nama lengkap dan NIP yang bersangkutan.
 19. Rencana penarikan dana belanja Langsung setiap triwulan selama tahun anggaran yang direncanakan, diisi dengan jumlah yang disesuaikan dengan rencana kebutuhan mendanai pelaksanaan kegiatan.
 20. Formulir DPPA – SKPD 2.2.1 merupakan input data untuk menyusun formulir DPPA – SKPD dan formulir DPPA – SKPD 2.2
 21. Apabila formulir DPPA – SKPD 2.2.1 lebih dari satu halaman setiap halaman diberi nomor urut halaman.
 22. Formulir DPPA – SKPD 2.2.1 dapat diperbanyak sesuai kebutuhan.

06. Rincian Penerimaan Pembiayaan (Formulir DPPA – SKPD 3.1)

| | | | | | | | |
|---|--------|--------------------------------------|----------------------|-----------------------|----|---|--------------------------------|
| DOKUMEN PELAKSANAAN PERUBAHAN ANGGARAN SATUAN KERJA PERANGKAT DAERAH | | NOMOR DPPA-SKPD | | | | | Formulir DPPA - SKPD 3.1 |
| | | X.XX | XX | 00 | 00 | 6 | |
| Kota Tasikmalaya Tahun Anggaran ... | | | | | | | |
| Urusan Pemerintahan : xx | | | | | | | |
| Organisasi : xx | | | | | | | |
| Latar belakang Perubahan penerimaan pembiayaan / dilanggarkan dalam Perubahan APBD : | | | | | | | |
| Rincian Dokumen Pelaksanaan Perubahan Anggaran Penerimaan Pembiayaan | | | | | | | |
| Kode Rekening | Uraian | Jumlah | | Bertambah/(berkurang) | | | |
| | | Sebelum Perubahan | Setelah Perubahan | Rp | % | | |
| 1 | 2 | 3 | 4 | 5 | 6 | | |
| | | | | | | | |
| | | | | | | | |
| Jumlah Penerimaan | | | | | | | |
| Triwulan I : Rp | | Tasikmalaya, tanggal – bulan – tahun | | | | | |
| Triwulan II : Rp | | Mengesahkan, | | | | | |
| Triwulan III : Rp | | Pejabat pengelola keuangan Daerah | | | | | |
| Triwulan IV : Rp | | | | | | | |
| Jumlah : Rp | | NIP. 000 000 000 | | | | | |
| Tim Anggaran Pemerintah Daerah : | | | | | | | |
| No | Nama | Nip | Jabatan | Tanda Tangan | | | |
| 1 | | | | | | | |
| 2 | | | | | | | |
| Dst | | | | | | | |

Cara Pengisian :

01. Nomor DPPA – SKPD diisi dengan nomor urusan pemerintahan, nomor kode organisasi SKPD, nomor kode Program diisi dengan kode 00 dan nomor kegiatan diisi dengan kode 00 serta nomor kode anggaran pembiayaan diisi dengan kode 6 serta nomor kelompok penerimaan pembiayaan diisi dengan kode 1.
02. Tahun anggaran diisi dengan tahun anggaran yang direncanakan
03. Urusan Pemerintahan diisi dengan nomor kode urusan pemerintahan dan nama urusan Pemerintahan Daerah yang dilaksanakan sesuai dengan tugas pokok dan fungsi SKPD.
04. Organisasi diisi dengan nomor kode Perangkat Daerah dan Nama Satuan Kerja Perangkat Daerah.
05. Kolom 1 (kode rekening), diisi dengan kode rekening kelompok, jenis, objek dan rincian objek penerimaan pembiayaan.
06. Kolom 2 (uraian), diisi dengan uraian nama kelompok, jenis, objek dan rincian objek penerimaan pembiayaan.
07. Kolom 3 (jumlah sebelum Perubahan), diisi dengan jumlah jenis penerimaan pembiayaan berkenaan yang merupakan hasil penjumlahan dari seluruh objek penerimaan pembiayaan yang termasuk dalam jenis penerimaan pembiayaan bersangkutan. Jumlah objek penerimaan merupakan penjumlahan dari seluruh rincian objek penerimaan pembiayaan yang termasuk dalam objek penerimaan pembiayaan bersangkutan.
08. Kolom 4 (jumlah setelah Perubahan), diisi dengan jumlah jenis penerimaan pembiayaan berkenaan yang merupakan hasil penjumlahan dari seluruh objek penerimaan pembiayaan yang termasuk dalam jenis penerimaan pembiayaan bersangkutan. Jumlah objek penerimaan merupakan penjumlahan dari seluruh rincian objek penerimaan pembiayaan yang termasuk dalam objek penerimaan pembiayaan bersangkutan.
09. Kolom 5 (bertambah / (berkurang)), diisi dengan jumlah selisih antara jumlah penerimaan pembiayaan setelah Perubahan dikurangi dengan jumlah penerimaan pembiayaan sebelum Perubahan.
10. Kolom 6 (%), diisi dengan persentase kenaikan / penurunan anggaran setelah Perubahan dengan jumlah anggaran sebelum Perubahan.
11. Baris jumlah penerimaan merupakan hasil dari penjumlahan seluruh jenis penerimaan pembiayaan.
12. Rencana penerimaan pembiayaan per triwulan diisi dengan jumlah penerimaan pembiayaan yang diterima setiap triwulan selama satu tahun anggaran yang direncanakan.
13. Formulir DPPA – SKPD 3.1 merupakan input data untuk menyusun formulir DPPA – SKPD.
14. Tanggal, bulan, tahun diisi berdasarkan pembuatan DPPA – SKPD 3.1.
15. Formulir DPPA – SKPD 3.1 ditandatangani oleh Pejabat Pengelola Keuangan Daerah (PPKD) dengan mencantumkan Nama Lengkap dan NIP.
16. Apabila formulir DPPA – SKPD 1 lebih dari satu halaman setiap halaman diberi nomor urut halaman.
17. Formulir DPPA – SKPD 3.1 dapat diperbanyak sesuai kebutuhan.

07. Rincian Pengeluaran Pembiayaan (Formulir DPPA – SKPD 3.2)

| | | | | | | | |
|--|--------|------------------------------------|----------------------|-----------------------|----|---|--------------------------------|
| DOKUMEN PELAKSANAAN PERUBAHAN ANGGARAN SATUAN KERJA PERANGKAT DAERAH | | NOMOR DPPA-SKPD | | | | | Formulir DPPA - SKPD 3.2 |
| | | X.XX | XX | 00 | 00 | 6 | |
| Kota Tasikmalaya Tahun Anggaran ... | | | | | | | |
| Urusan Pemerintahan | | : xx | | | | | |
| Organisasi | | : xx | | | | | |
| Latar belakang Perubahan pengeluaran pembiayaan / dilanggarkan dalam Perubahan APBD : | | | | | | | |
| Rincian Dokumen Pelaksanaan Perubahan Anggaran Pengeluaran Pembiayaan | | | | | | | |
| Kode Rekening | Uraian | Jumlah | | Bertambah/(berkurang) | | | |
| | | Sebelum Perubahan | Setelah Perubahan | Rp | % | | |
| 1 | 2 | 3 | 4 | 5 | 6 | | |
| | | | | | | | |
| | | | | | | | |
| Jumlah Pengeluaran | | | | | | | |
| Triwulan I : Rp | |,tanggal..... | | | | | |
| Triwulan II : Rp | | Mengesahkan, | | | | | |
| Triwulan III : Rp | | Pejabat pengelola keuangan Daerah | | | | | |
| Triwulan IV : Rp | | (tanda tangan) | | | | | |
| Jumlah : Rp | | (nama lengkap) NIP. 000 000 000 | | | | | |
| Tim Anggaran Pemerintah Daerah : | | | | | | | |
| No | Nama | Nip | Jabatan | Tanda Tangan | | | |
| 1 | | | | | | | |
| 2 | | | | | | | |
| 3 | | | | | | | |
| 4 | | | | | | | |
| Dst | | | | | | | |

Cara Pengisian :

01. Nomor DPPA – SKPD diisi dengan nomor urusan pemerintahan, nomor kode organisasi SKPD, nomor kode Program diisi dengan kode 00 dan nomor kegiatan diisi dengan kode 00 serta nomor kode anggaran pembiayaan diisi dengan kode 6 serta nomor kelompok pengeluaran pembiayaan diisi dengan kode 1.
02. Tahun anggaran diisi dengan tahun anggaran yang direncanakan
03. Urusan Pemerintahan diisi dengan nomor kode urusan pemerintahan dan nama urusan Pemerintahan Daerah yang dilaksanakan sesuai dengan tugas pokok dan fungsi SKPD.
04. Organisasi diisi dengan nomor kode Perangkat Daerah dan Nama Satuan Kerja Perangkat Daerah.
05. Kolom 1 (kode rekening), diisi dengan kode rekening kelompok, jenis, objek dan rincian objek pengeluaran pembiayaan.
06. Kolom 2 (uraian), diisi dengan uraian nama kelompok, jenis, objek dan rincian objek pengeluaran pembiayaan.
07. Kolom 3 (jumlah sebelum Perubahan), diisi dengan jumlah jenis pengeluaran pembiayaan berkenaan yang merupakan hasil penjumlahan dari seluruh objek pengeluaran pembiayaan yang termasuk dalam jenis pengeluaran pembiayaan bersangkutan. Jumlah objek pengeluaran merupakan penjumlahan dari seluruh rincian objek pengeluaran pembiayaan yang termasuk dalam objek pengeluaran pembiayaan bersangkutan.
08. Kolom 4 (jumlah setelah Perubahan), diisi dengan jumlah jenis Pengeluaran Pembiayaan berkenaan yang merupakan hasil penjumlahan dari seluruh objek Pengeluaran Pembiayaan yang termasuk dalam jenis Pengeluaran Pembiayaan bersangkutan. Jumlah objek penerimaan merupakan penjumlahan dari seluruh rincian objek Pengeluaran Pembiayaan yang termasuk dalam objek Pengeluaran Pembiayaan bersangkutan.
09. Kolom 5 (bertambah / (berkurang)), diisi dengan jumlah selisih antara jumlah Pengeluaran Pembiayaan setelah Perubahan dikurangi dengan jumlah Pengeluaran Pembiayaan sebelum Perubahan.
10. Kolom 6 (%), diisi dengan persentase kenaikan / penurunan anggaran setelah Perubahan dengan jumlah anggaran sebelum Perubahan.
11. Baris jumlah penerimaan merupakan hasil dari penjumlahan seluruh jenis Pengeluaran Pembiayaan.
12. Rencana Pengeluaran Pembiayaan per triwulan diisi dengan jumlah Pengeluaran Pembiayaan yang diterima setiap triwulan selama satu tahun anggaran yang direncanakan.
13. Formulir DPPA – SKPD 3.1 merupakan input data untuk menyusun formulir DPPA – SKPD.
14. Tanggal, bulan, tahun diisi berdasarkan pembuatan DPPA – SKPD 3.1.
15. Formulir DPPA – SKPD 3.1 ditandatangani oleh Pejabat Pengelola Keuangan Daerah (PPKD) dengan mencantumkan Nama Lengkap dan NIP.
16. Apabila formulir DPPA – SKPD 1 lebih dari satu halaman setiap halaman diberi nomor urut halaman.
17. Formulir DPPA – SKPD 3.1 dapat diperbanyak sesuai kebutuhan.

IV. Penyelarasan Kode Rekening dan Nomenklaturnya

Menindaklanjuti perkembangan pelaksanaan Anggaran Pendapatan dan Belanja Daerah, berkaitan dengan kebutuhan nomenklatur kode rekening yang berdampak kepada pelaksanaan penyelenggaraan Pemerintahan Daerah dan mengacu pada Peraturan Menteri Dalam Negeri Nomor 21 Tahun 2011 tentang Perubahan Kedua Atas Peraturan Menteri Dalam Negeri Nomor 13 Tahun 2006 tentang Pengelolaan Keuangan Daerah, maka dalam penyusunan Perubahan APBD Tahun Anggaran 2012 perlu dilakukan beberapa penyesuaian terhadap nomenklatur kode rekening yang digunakan namun penempatan dan urutannya tetap berlandaskan kepada peraturan yang telah ditetapkan.

- a. Kode Program dan Kegiatan Non Urusan pada setiap Satuan Kerja Perangkat Daerah Pemerintah Kota Tasikmalaya Tahun 2012 berdasarkan Peraturan Menteri Dalam Negeri Nomor 13 Tahun 2006 tentang Pedoman Pengelolaan Keuangan Daerah sebagaimana telah beberapa kali diubah, terakhir dengan Peraturan Menteri Dalam Negeri Nomor 21 Tahun 2011 tentang Perubahan Kedua Atas Peraturan Menteri Dalam Negeri Nomor 13 Tahun 2006 tentang Pedoman Pengelolaan Keuangan Daerah serta penyesuaian berdasarkan kebutuhan daerah, adalah sebagai berikut :

| KODE | | | | PROGRAM / KEGIATAN |
|------|----|----|----|--|
| 1 | | | | 2 |
| x.xx | Xx | 01 | | PROGRAM PELAYANAN ADMINISTRASI PERKANTORAN |
| x.xx | Xx | 01 | 01 | Penyediaan Jasa Surat Menyurat |
| x.xx | Xx | 01 | 02 | Penyediaan Jasa Komunikasi, Sumber Daya Air & Listrik |
| x.xx | Xx | 01 | 03 | Penyediaan Jasa Peralatan dan Perlengkapan Kantor |
| x.xx | Xx | 01 | 04 | Pengadaan Jasa Jaminan Pemeliharaan Kesehatan PNS |
| x.xx | Xx | 01 | 05 | Penyediaan Jasa Jaminan Milik Daerah |
| x.xx | Xx | 01 | 06 | Penyediaan Jasa Pemeliharaan dan Perizinan Kendaraan Dinas / Operasional |
| x.xx | Xx | 01 | 07 | Penyediaan Jasa Administrasi Keuangan |
| x.xx | Xx | 01 | 08 | Penyediaan Jasa Kebersihan Kantor |
| x.xx | Xx | 01 | 09 | Penyediaan Jasa Perbaikan Peralatan Kerja |
| x.xx | Xx | 01 | 10 | Penyediaan Alat Tulis Kantor |
| x.xx | Xx | 01 | 11 | Penyediaan Barang Cetak & Penggandaan |
| x.xx | Xx | 01 | 12 | Penyediaan Komponen Instalasi Listrik / Penerangan Bangunan Kantor |
| x.xx | Xx | 01 | 13 | Penyediaan Peralatan dan Perlengkapan Kantor |
| x.xx | Xx | 01 | 14 | Penyediaan Peralatan Rumah Tangga |
| x.xx | Xx | 01 | 15 | Penyediaan Bahan Bacaan & Peraturan Perundang-undangan |
| x.xx | Xx | 01 | 17 | Penyediaan Makanan & Minuman Kantor |
| x.xx | Xx | 01 | 18 | Rapat-rapat Koordinasi dan Konsultasi ke Luar Daerah |

| KODE | | | | KODE/PROGRAM |
|-------------|-----------|-----------|-----------|---|
| 1 | | | | 2 |
| x.xx | Xx | 01 | 19 | <i>Pengadaan Jasa Tenaga Administrasi / Teknis Perkantoran</i> |
| x.xx | Xx | 01 | 20 | <i>Pengadaan Jasa Jaminan Pemeliharaan Kesehatan Non PNS</i> |
| x.xx | Xx | 01 | 21 | <i>Penyediaan Jasa Keamanan dan Ketertiban Lingkungan</i> |
| x.xx | Xx | 01 | 22 | <i>Penyediaan Jasa Peningkatan Pelayanan Pegawai</i> |
| x.xx | Xx | 02 | xx | PROGRAM PENINGKATAN SARANA & PRASARANA APARATUR |
| x.xx | Xx | 02 | 01 | <i>Pembangunan Rumah Jabatan</i> |
| x.xx | Xx | 02 | 02 | <i>Pembangunan Rumah Dinas</i> |
| x.xx | Xx | 02 | 03 | <i>Pembangunan Gedung Kantor</i> |
| x.xx | Xx | 02 | 04 | <i>Pengadaan Mobil Jabatan</i> |
| x.xx | Xx | 02 | 05 | <i>Pengadaan Kendaraan Dinas / Operasional</i> |
| x.xx | Xx | 02 | 06 | <i>Pengadaan Perlengkapan Rumah Jabatan / Dinas</i> |
| x.xx | Xx | 02 | 07 | <i>Pengadaan Perlengkapan Gedung Kantor</i> |
| x.xx | Xx | 02 | 08 | <i>Pengadaan Peralatan Rumah Jabatan</i> |
| x.xx | Xx | 02 | 09 | <i>Pengadaan Peralatan Gedung Kantor</i> |
| x.xx | Xx | 02 | 10 | <i>Pengadaan Meubeulair</i> |
| x.xx | Xx | 02 | 19 | <i>Penyediaan Sewa Rumah Jabatan</i> |
| x.xx | Xx | 02 | 20 | <i>Pemeliharaan Rutin Rumah Jabatan</i> |
| x.xx | Xx | 02 | 22 | <i>Pemeliharaan Rutin / Berkala Gedung Kantor</i> |
| x.xx | Xx | 02 | 23 | <i>Pemeliharaan Rutin / Berkala Mobil Jabatan</i> |
| x.xx | Xx | 02 | 24 | <i>Pemeliharaan Rutin / Berkala Kendaraan Dinas / Operasional</i> |
| x.xx | Xx | 02 | 26 | <i>Pemeliharaan Rutin / Berkala Perlengkapan Gedung Kantor</i> |
| x.xx | Xx | 02 | 27 | <i>Pemeliharaan Rutin / Berkala Peralatan Rumah Jabatan / Dinas</i> |
| x.xx | Xx | 02 | 28 | <i>Pemeliharaan Rutin Peralatan Gedung Kantor</i> |
| x.xx | Xx | 02 | 29 | <i>Pemeliharaan Rutin Meubeulair</i> |
| x.xx | Xx | 02 | 30 | <i>Pemeliharaan Rutin / Berkala Peralatan dan Perlengkapan Kantor</i> |
| x.xx | Xx | 02 | 42 | <i>Rehabilitasi Sedang / Berat Gedung Kantor</i> |
| x.xx | Xx | 02 | 43 | <i>Rehabilitasi Sedang / Berat Mobil Jabatan</i> |
| x.xx | Xx | 02 | 44 | <i>Rehabilitasi Sedang / Berat Kendaraan Dinas / Operasional</i> |
| x.xx | Xx | 02 | 45 | <i>Penyediaan Jasa Prasarana Aparatur</i> |
| x.xx | Xx | 02 | 46 | <i>Rehabilitasi Pagar dan Halaman Kantor</i> |
| x.xx | Xx | 02 | 47 | <i>Pengadaan Perlengkapan Kendaraan Dinas/Operasional</i> |
| x.xx | Xx | 02 | 48 | <i>Pengadaan Peralatan dan Perlengkapan Kantor</i> |

| KODE | | | | KODE/PROGRAM |
|-------------|-----------|-----------|----|---|
| 1 | | | | 2 |
| x.xx | Xx | 03 | | PROGRAM PENINGKATAN DISIPLIN APARATUR |
| x.xx | Xx | 03 | 01 | Pengadaan Mesin / Kartu Absensi |
| x.xx | Xx | 03 | 02 | Pengadaan Pakaian Dinas Beserta Perlengkapannya |
| x.xx | Xx | 03 | 03 | Pengadaan Pakaian Kerja Lapangan |
| x.xx | Xx | 03 | 04 | Pengadaan Pakaian KORPRI |
| x.xx | Xx | 03 | 05 | Pengadaan Pakaian Khusus Hari-hari Tertentu |
| x.xx | Xx | 05 | | PROGRAM PENINGKATAN KAPASITAS SUMBER DAYA APARATUR |
| x.xx | Xx | 05 | 01 | Pendidikan dan Pelatihan Formal |
| x.xx | xx | 05 | 02 | Sosialisasi Peraturan Perundang-undangan |
| x.xx | xx | 05 | 03 | Bimbingan Teknis Implementasi Peraturan Perundang-undangan |
| x.xx | xx | 06 | | PROGRAM PENINGKATAN PENGEMBANGAN SISTEM PELAPORAN CAPAIAN KINERJA DAN KEUANGAN |
| x.xx | xx | 06 | 01 | Penyusunan Laporan Capaian Kerja dan Ikhtisar Realisasi Kinerja SKPD |
| x.xx | xx | 06 | 02 | Penyusunan Pelaporan Keuangan Semesteran |
| x.xx | xx | 06 | 03 | Penyusunan Pelaporan Prognosis Realisasi Anggaran |
| x.xx | xx | 06 | 04 | Penyusunan Pelaporan Keuangan Akhir Tahun |
| x.xx | xx | 06 | 05 | Penyusunan Program Kerja Tahunan |
| x.xx | xx | 09 | | PROGRAM PELAYANAN ADMINISTRASI PERSEKOLAHAN |
| x.xx | xx | 09 | 01 | Fasilitasi Penyelenggaraan PBM / KBM Satuan Kerja TK dan SD |
| x.xx | xx | 09 | 02 | Fasilitasi Penyelenggaraan PBM / KBM Satuan Kerja SMP |
| x.xx | xx | 09 | 03 | Fasilitasi Penyelenggaraan PBM / KBM Satuan Kerja SMA / SMK / SKB |
| x.xx | xx | 10 | | PROGRAM FASILITASI PENYELENGGARAAN PELAYANAN PUSKESMAS DAN JARINGANNYA |
| x.xx | xx | 10 | 01 | Fasilitasi Penyelenggaraan Pelayanan Puskesmas Kawalu |
| x.xx | xx | 10 | 02 | Fasilitasi Penyelenggaraan Pelayanan Puskesmas Karanganyar |
| x.xx | xx | 10 | 03 | Fasilitasi Penyelenggaraan Pelayanan Puskesmas Tamansari |
| x.xx | xx | 10 | 04 | Fasilitasi Penyelenggaraan Pelayanan Puskesmas Cibeureum |
| x.xx | xx | 10 | 05 | Fasilitasi Penyelenggaraan Pelayanan Puskesmas Purbaratu |
| x.xx | xx | 10 | 06 | Fasilitasi Penyelenggaraan Pelayanan Puskesmas Tawang |
| x.xx | xx | 10 | 07 | Fasilitasi Penyelenggaraan Pelayanan Puskesmas Kahuripan |
| x.xx | xx | 10 | 08 | Fasilitasi Penyelenggaraan Pelayanan Puskesmas Cihideung |
| x.xx | xx | 10 | 09 | Fasilitasi Penyelenggaraan Pelayanan Puskesmas Cilembang |
| x.xx | xx | 10 | 10 | Fasilitasi Penyelenggaraan Pelayanan Puskesmas Mangkubumi |
| x.xx | xx | 10 | 11 | Fasilitasi Penyelenggaraan Pelayanan Puskesmas Sambongpari |
| x.xx | xx | 10 | 12 | Fasilitasi Penyelenggaraan Pelayanan Puskesmas Indihiang |
| x.xx | xx | 10 | 13 | Fasilitasi Penyelenggaraan Pelayanan Puskesmas Bungursari |

| KODE | | | | KODE/PROGRAM |
|-------------|-----------|-----------|----|--|
| 1 | | | | 2 |
| x.xx | xx | 10 | 14 | <i>Fasilitas Penyelenggaraan Pelayanan Puskesmas Sukalaksana</i> |
| x.xx | xx | 10 | 15 | <i>Fasilitas Penyelenggaraan Pelayanan Puskesmas Bantar</i> |
| x.xx | xx | 10 | 16 | <i>Fasilitas Penyelenggaraan Pelayanan Puskesmas Cipedes</i> |
| x.xx | xx | 10 | 17 | <i>Fasilitas Penyelenggaraan Pelayanan Puskesmas Cigeureung</i> |
| x.xx | xx | 10 | 18 | <i>Fasilitas Penyelenggaraan Pelayanan Puskesmas Panglayungan</i> |
| x.xx | xx | 10 | 19 | <i>Fasilitas Penyelenggaraan Pelayanan Puskesmas Leuwiliang</i> |
| x.xx | xx | 10 | 20 | <i>Fasilitas Penyelenggaraan Pelayanan Puskesmas Parakanyasag</i> |
| x.xx | xx | 10 | 21 | <i>Fasilitas Penyelenggaraan Pelayanan Puskesmas RB Dewi Sartika</i> |
| x.xx | xx | 10 | 22 | <i>dst ...</i> |
| x.xx | xx | 11 | | PROGRAM FASILITASI PENYELENGGARAAN PEMERINTAH KELURAHAN |
| x.xx | xx | 11 | 01 | <i>Fasilitas Penyelenggaraan Pemerintahan Kelurahan Karsamenak</i> |
| x.xx | xx | 11 | 02 | <i>Fasilitas Penyelenggaraan Pemerintahan Kelurahan Cilamajang</i> |
| x.xx | xx | 11 | 03 | <i>Fasilitas Penyelenggaraan Pemerintahan Kelurahan Karang Anyar</i> |
| x.xx | xx | 11 | 04 | <i>Fasilitas Penyelenggaraan Pemerintahan Kelurahan Cibesti</i> |
| x.xx | xx | 11 | 05 | <i>Fasilitas Penyelenggaraan Pemerintahan Kelurahan Tanjung</i> |
| x.xx | xx | 11 | 06 | <i>Fasilitas Penyelenggaraan Pemerintahan Kelurahan Leuwiliang</i> |
| x.xx | xx | 11 | 07 | <i>Fasilitas Penyelenggaraan Pemerintahan Kelurahan Urug</i> |
| x.xx | xx | 11 | 08 | <i>Fasilitas Penyelenggaraan Pemerintahan Kelurahan Gunung Gede</i> |
| x.xx | xx | 11 | 09 | <i>Fasilitas Penyelenggaraan Pemerintahan Kelurahan Talagasari</i> |
| x.xx | xx | 11 | 10 | <i>Fasilitas Penyelenggaraan Pemerintahan Kelurahan Gunung Tandala</i> |
| x.xx | xx | 11 | 11 | <i>Fasilitas Penyelenggaraan Pemerintahan Kelurahan Setiamulya</i> |
| x.xx | xx | 11 | 12 | <i>Fasilitas Penyelenggaraan Pemerintahan Kelurahan Setiawargi</i> |
| x.xx | xx | 11 | 13 | <i>Fasilitas Penyelenggaraan Pemerintahan Kelurahan Sumelap</i> |
| x.xx | xx | 11 | 14 | <i>Fasilitas Penyelenggaraan Pemerintahan Kelurahan Sukahurip</i> |
| x.xx | xx | 11 | 15 | <i>Fasilitas Penyelenggaraan Pemerintahan Kelurahan Tamanjaya</i> |
| x.xx | xx | 11 | 16 | <i>Fasilitas Penyelenggaraan Pemerintahan Kelurahan Tamansari</i> |
| x.xx | xx | 11 | 17 | <i>Fasilitas Penyelenggaraan Pemerintahan Kelurahan Mulyasari</i> |
| x.xx | xx | 11 | 18 | <i>Fasilitas Penyelenggaraan Pemerintahan Kelurahan Mugarsari</i> |
| x.xx | xx | 11 | 19 | <i>Fasilitas Penyelenggaraan Pemerintahan Kelurahan Mangkubumi</i> |
| x.xx | xx | 11 | 20 | <i>Fasilitas Penyelenggaraan Pemerintahan Kelurahan Cigantang</i> |
| x.xx | xx | 11 | 21 | <i>Fasilitas Penyelenggaraan Pemerintahan Kelurahan Sambongpari</i> |
| x.xx | xx | 11 | 22 | <i>Fasilitas Penyelenggaraan Pemerintahan Kelurahan Linggajaya</i> |
| x.xx | xx | 11 | 23 | <i>Fasilitas Penyelenggaraan Pemerintahan Kelurahan Cipawitra</i> |
| x.xx | xx | 11 | 24 | <i>Fasilitas Penyelenggaraan Pemerintahan Kelurahan Cipari</i> |

| KODE | | | | KODE/PROGRAM |
|------|----|----|----|--|
| 1 | | | | 2 |
| x.xx | xx | 11 | 25 | <i>Fasilitas Penyelenggaraan Pemerintahan Kelurahan Sambongjaya</i> |
| x.xx | xx | 11 | 26 | <i>Fasilitas Penyelenggaraan Pemerintahan Kelurahan Karikil</i> |
| x.xx | xx | 11 | 27 | <i>Fasilitas Penyelenggaraan Pemerintahan Kelurahan Ciharang</i> |
| x.xx | xx | 11 | 28 | <i>Fasilitas Penyelenggaraan Pemerintahan Kelurahan Awipari</i> |
| x.xx | xx | 11 | 29 | <i>Fasilitas Penyelenggaraan Pemerintahan Kelurahan Setiajaya</i> |
| x.xx | xx | 11 | 30 | <i>Fasilitas Penyelenggaraan Pemerintahan Kelurahan Setianegara</i> |
| x.xx | xx | 11 | 31 | <i>Fasilitas Penyelenggaraan Pemerintahan Kelurahan Kersanegara</i> |
| x.xx | xx | 11 | 32 | <i>Fasilitas Penyelenggaraan Pemerintahan Kelurahan Kotabaru</i> |
| x.xx | xx | 11 | 33 | <i>Fasilitas Penyelenggaraan Pemerintahan Kelurahan Margabakti</i> |
| x.xx | xx | 11 | 34 | <i>Fasilitas Penyelenggaraan Pemerintahan Kelurahan Setiaratu</i> |
| x.xx | xx | 11 | 35 | <i>Fasilitas Penyelenggaraan Pemerintahan Kelurahan Ciakar</i> |
| x.xx | xx | 11 | 36 | <i>Fasilitas Penyelenggaraan Pemerintahan Kelurahan Panyingkiran</i> |
| x.xx | xx | 11 | 37 | <i>Fasilitas Penyelenggaraan Pemerintahan Kelurahan Parakanyasag</i> |
| x.xx | xx | 11 | 38 | <i>Fasilitas Penyelenggaraan Pemerintahan Kelurahan Simagalih</i> |
| x.xx | xx | 11 | 39 | <i>Fasilitas Penyelenggaraan Pemerintahan Kelurahan Sukamaju Kaler</i> |
| x.xx | xx | 11 | 40 | <i>Fasilitas Penyelenggaraan Pemerintahan Kelurahan Sukamaju Kidul</i> |
| x.xx | xx | 11 | 41 | <i>Fasilitas Penyelenggaraan Pemerintahan Kelurahan Indhiang</i> |
| x.xx | xx | 11 | 42 | <i>Fasilitas Penyelenggaraan Pemerintahan Kelurahan Yudanegara</i> |
| x.xx | xx | 11 | 43 | <i>Fasilitas Penyelenggaraan Pemerintahan Kelurahan Argasari</i> |
| x.xx | xx | 11 | 44 | <i>Fasilitas Penyelenggaraan Pemerintahan Kelurahan Cilembang</i> |
| x.xx | xx | 11 | 45 | <i>Fasilitas Penyelenggaraan Pemerintahan Kelurahan Nagarawangsi</i> |
| x.xx | xx | 11 | 46 | <i>Fasilitas Penyelenggaraan Pemerintahan Kelurahan Tuguraja</i> |
| x.xx | xx | 11 | 47 | <i>Fasilitas Penyelenggaraan Pemerintahan Kelurahan Tugujaya</i> |
| x.xx | xx | 11 | 48 | <i>Fasilitas Penyelenggaraan Pemerintahan Kelurahan Lengkongsari</i> |
| x.xx | xx | 11 | 49 | <i>Fasilitas Penyelenggaraan Pemerintahan Kelurahan Cikalang</i> |
| x.xx | xx | 11 | 50 | <i>Fasilitas Penyelenggaraan Pemerintahan Kelurahan Tawangsari</i> |
| x.xx | xx | 11 | 51 | <i>Fasilitas Penyelenggaraan Pemerintahan Kelurahan Empangsari</i> |
| x.xx | xx | 11 | 52 | <i>Fasilitas Penyelenggaraan Pemerintahan Kelurahan Kahuripan</i> |
| x.xx | xx | 11 | 53 | <i>Fasilitas Penyelenggaraan Pemerintahan Kelurahan Cipedes</i> |
| x.xx | xx | 11 | 54 | <i>Fasilitas Penyelenggaraan Pemerintahan Kelurahan Nagarasari</i> |
| x.xx | xx | 11 | 55 | <i>Fasilitas Penyelenggaraan Pemerintahan Kelurahan Panglayungan</i> |
| x.xx | xx | 11 | 56 | <i>Fasilitas Penyelenggaraan Pemerintahan Kelurahan Sukamanah</i> |
| x.xx | xx | 11 | 57 | <i>Fasilitas Penyelenggaraan Pemerintahan Kelurahan Sukanagara</i> |
| x.xx | xx | 11 | 58 | <i>Fasilitas Penyelenggaraan Pemerintahan Kelurahan Sukamenak</i> |

| KODE | | | | KODE/PROGRAM |
|-------------|-----------|-----------|----|---|
| 1 | | | | 2 |
| x.xx | xx | 11 | 59 | <i>Fasilitasi Penyelenggaraan Pemerintahan Kelurahan Sukaasih</i> |
| x.xx | xx | 11 | 60 | <i>Fasilitasi Penyelenggaraan Pemerintahan Kelurahan Sukajaya</i> |
| x.xx | xx | 11 | 61 | <i>Fasilitasi Penyelenggaraan Pemerintahan Kelurahan Singkup</i> |
| x.xx | xx | 11 | 62 | <i>Fasilitasi Penyelenggaraan Pemerintahan Kelurahan Purbaratu</i> |
| x.xx | xx | 11 | 63 | <i>Fasilitasi Penyelenggaraan Pemerintahan Kelurahan Bantarsari</i> |
| x.xx | xx | 11 | 64 | <i>Fasilitasi Penyelenggaraan Pemerintahan Kelurahan Sukajaya</i> |
| x.xx | xx | 11 | 65 | <i>Fasilitasi Penyelenggaraan Pemerintahan Kelurahan Sukarindik</i> |
| x.xx | xx | 11 | 66 | <i>Fasilitasi Penyelenggaraan Pemerintahan Kelurahan Bungursari</i> |
| x.xx | xx | 11 | 67 | <i>Fasilitasi Penyelenggaraan Pemerintahan Kelurahan Sukalaksana</i> |
| x.xx | xx | 11 | 68 | <i>Fasilitasi Penyelenggaraan Pemerintahan Kelurahan Cibunigeulis</i> |
| x.xx | xx | 11 | 69 | <i>Fasilitasi Penyelenggaraan Pemerintahan Kelurahan Sukamulya</i> |
| x.xx | xx | 11 | 70 | <i>dst</i> |
| x.xx | xx | 12 | | PROGRAM FASILITASI PENYELENGGARAAN KEGIATAN LABORATORIUM DAN PERBEKALAN KESEHATAN |
| x.xx | xx | 12 | 01 | <i>Fasilitasi Penyelenggaraan Kegiatan UPTD Labkesda</i> |
| x.xx | xx | 12 | 02 | <i>Fasilitasi Penyelenggaraan Kegiatan UPTD Gudang Farmasi</i> |
| x.xx | xx | 12 | xx | <i>dst</i> |
| x.xx | xx | 13 | | PROGRAM PERENCANAAN KERJA |
| x.xx | xx | 13 | 01 | <i>Program Perencanaan Kerja</i> |
| x.xx | xx | 14 | | PROGRAM FASILITASI PENYELENGGARAAN KEGIATAN UNIT PELAYANAN TEKNIS DINAS (UPTD) |
| x.xx | xx | 14 | 01 | <i>Fasilitasi Penyelenggaraan Kegiatan UPTD Pendidikan Kecamatan Kawalu</i> |
| x.xx | xx | 14 | 02 | <i>Fasilitasi Penyelenggaraan Kegiatan UPTD Pendidikan Kecamatan Tamansari</i> |
| x.xx | xx | 14 | 03 | <i>Fasilitasi Penyelenggaraan Kegiatan UPTD Pendidikan Kecamatan Mangkubumi</i> |
| x.xx | xx | 14 | 04 | <i>Fasilitasi Penyelenggaraan Kegiatan UPTD Pendidikan Kecamatan Cibeureum</i> |
| x.xx | xx | 14 | 05 | <i>Fasilitasi Penyelenggaraan Kegiatan UPTD Pendidikan Kecamatan Indihiang</i> |
| x.xx | xx | 14 | 06 | <i>Fasilitasi Penyelenggaraan Kegiatan UPTD Pendidikan Kecamatan Cihideung</i> |
| x.xx | xx | 14 | 07 | <i>Fasilitasi Penyelenggaraan Kegiatan UPTD Pendidikan Kecamatan Tawang</i> |
| x.xx | xx | 14 | 08 | <i>Fasilitasi Penyelenggaraan Kegiatan UPTD Pendidikan Kecamatan Cipedes</i> |
| x.xx | xx | 14 | 09 | <i>Fasilitasi Penyelenggaraan Kegiatan UPTD Pendidikan Kecamatan Purbaratu</i> |
| x.xx | xx | 14 | 10 | <i>Fasilitasi Penyelenggaraan Kegiatan UPTD Pendidikan Sanggar Kegiatan Belajar (SKB)</i> |
| x.xx | xx | 14 | 11 | <i>dst</i> |

- b. Kode Rekening Pendapatan Kota Tasikmalaya Tahun 2012 berdasarkan Peraturan Menteri Dalam Negeri Nomor 13 Tahun 2006 tentang Pengelolaan Keuangan Daerah sebagaimana telah beberapa kali diubah terakhir dengan Peraturan Menteri Dalam Negeri Nomor 21 Tahun 2011 tentang Perubahan Kedua atas Peraturan Menteri Dalam Negeri Nomor 13 tentang Pengelolaan Keuangan Daerah serta Penyesuaian Berdasarkan Kebutuhan Daerah, adalah sebagai berikut :

| Kode Rekening | | | | | Uraian |
|----------------------|---|---|----|----|--|
| 1 | | | | | 2 |
| 4 | 1 | | | | PENDAPATAN ASLI DAERAH |
| 4 | 1 | 1 | | | HASIL PAJAK DAERAH |
| 4 | 1 | 1 | 01 | | Pajak Hotel |
| 4 | 1 | 1 | 01 | 01 | Hotel Bintang Lima Berlian |
| 4 | 1 | 1 | 01 | 02 | Hotel Bintang Lima |
| 4 | 1 | 1 | 01 | 03 | Hotel Bintang Empat |
| 4 | 1 | 1 | 01 | 04 | Hotel Bintang Tiga |
| 4 | 1 | 1 | 01 | 05 | Hotel Bintang Dua |
| 4 | 1 | 1 | 01 | 06 | Hotel Bintang Satu |
| 4 | 1 | 1 | 01 | 07 | Hotel Melati Tiga |
| 4 | 1 | 1 | 01 | 08 | Hotel Melati Dua |
| 4 | 1 | 1 | 01 | 09 | Hotel Melati Satu |
| 4 | 1 | 1 | 01 | 10 | Motel |
| 4 | 1 | 1 | 01 | 11 | Cottage |
| 4 | 1 | 1 | 01 | 12 | Losmen/Rumah Penginapan/Pesanggrahan/Hotel/Rumah Kos |
| 4 | 1 | 1 | 01 | 13 | Wisma Pariwisata |
| 4 | 1 | 1 | 01 | 14 | Gubuk Pariwisata |
| 4 | 1 | 1 | 01 | 15 | dst |
| 4 | 1 | 1 | 02 | | Pajak Restoran |
| 4 | 1 | 1 | 02 | 01 | Restoran |
| 4 | 1 | 1 | 02 | 02 | Rumah Makan |
| 4 | 1 | 1 | 02 | 03 | Kafetaria |
| 4 | 1 | 1 | 02 | 04 | Kantin |
| 4 | 1 | 1 | 02 | 05 | Katering |
| 4 | 1 | 1 | 02 | 06 | Warung |
| 4 | 1 | 1 | 02 | 07 | Bar |
| 4 | 1 | 1 | 02 | 08 | Jasa Boga |
| 4 | 1 | 1 | 02 | 09 | dst |
| 4 | 1 | 1 | 03 | | Pajak Hiburan |
| 4 | 1 | 1 | 03 | 01 | Tontonan Film/Bioskop |
| 4 | 1 | 1 | 03 | 02 | Pegelaran Kesenian/Musik/Tari/Busana |

| | | | | | |
|----------|----------|----------|-----------|----|--|
| 4 | 1 | 1 | 03 | 03 | Kontes Kecantikan |
| 4 | 1 | 1 | 03 | 04 | Kontes Binaraga |
| 4 | 1 | 1 | 03 | 05 | Pameran |
| 4 | 1 | 1 | 03 | 06 | Diskotik |
| 4 | 1 | 1 | 03 | 07 | Karaoke |
| 4 | 1 | 1 | 03 | 08 | Klab Malam |
| 4 | 1 | 1 | 03 | 09 | Sirkus/Akrobat/Sulap |
| 4 | 1 | 1 | 03 | 10 | Permainan Bilyar |
| 4 | 1 | 1 | 03 | 11 | Permainan Golf |
| 4 | 1 | 1 | 03 | 12 | Permainan Bowling |
| 4 | 1 | 1 | 03 | 13 | Pacuan Kuda |
| 4 | 1 | 1 | 03 | 14 | Balap Kendaraan Bermotor |
| 4 | 1 | 1 | 03 | 15 | Permainan Ketangkasan |
| 4 | 1 | 1 | 03 | 16 | Panti Pijat/Refleksi |
| 4 | 1 | 1 | 03 | 17 | Mandi Uap/SPA |
| 4 | 1 | 1 | 03 | 18 | Pusat Kebugaran |
| 4 | 1 | 1 | 03 | 19 | Pertandingan Olahraga |
| 4 | 1 | 1 | 03 | 20 | dst |
| 4 | 1 | 1 | 04 | | Pajak Reklame |
| 4 | 1 | 1 | 04 | 01 | Reklame Papan/Bill Borad/Videotron/Megatron |
| 4 | 1 | 1 | 04 | 02 | Reklame Kain |
| 4 | 1 | 1 | 04 | 03 | Reklame Melekat/Stiker |
| 4 | 1 | 1 | 04 | 04 | Reklame Selebaran |
| 4 | 1 | 1 | 04 | 05 | Reklame Berjalan |
| 4 | 1 | 1 | 04 | 06 | Reklame Udara |
| 4 | 1 | 1 | 04 | 07 | Reklame Apung |
| 4 | 1 | 1 | 04 | 08 | Reklame Suara |
| 4 | 1 | 1 | 04 | 09 | Reklame Film/Slide |
| 4 | 1 | 1 | 04 | 10 | Reklame Peragaan |
| 4 | 1 | 1 | 04 | 11 | dst |
| 4 | 1 | 1 | 05 | | Pajak Penerangan Jalan |
| 4 | 1 | 1 | 05 | 01 | Pajak Penerangan Jalan PLN |
| 4 | 1 | 1 | 05 | 02 | dst |
| 4 | 1 | 1 | 06 | | Pajak Pengambilan Bahan Galian Golongan C |
| 4 | 1 | 1 | 06 | 01 | Asbes |
| 4 | 1 | 1 | 06 | 02 | Batu Tulis |
| 4 | 1 | 1 | 06 | 03 | Batu Setengah Permata |
| 4 | 1 | 1 | 06 | 04 | Batu Kapur |
| 4 | 1 | 1 | 06 | 05 | Batu Apung |
| 4 | 1 | 1 | 06 | 06 | Andesit |
| 4 | 1 | 1 | 06 | 07 | dst |

| | | | | | |
|----------|----------|----------|-----------|----|---|
| 4 | 1 | 1 | 07 | | Pajak Parkir |
| 4 | 1 | 1 | 07 | 01 | Pajak Parkir |
| 4 | 1 | 1 | 07 | 02 | dst |
| 4 | 1 | 1 | 08 | | Pajak Air Tanah |
| 4 | 1 | 1 | 08 | 01 | Pajak Air Tanah |
| 4 | 1 | 1 | 08 | 02 | dst |
| 4 | 1 | 1 | 09 | | Pajak Sarang Burung Walet |
| 4 | 1 | 1 | 09 | 01 | Pajak Sarang Burung Walet |
| 4 | 1 | 1 | 09 | 02 | dst |
| 4 | 1 | 1 | 10 | | Pajak Lingkungan |
| 4 | 1 | 1 | 10 | 01 | Pajak Lingkungan |
| 4 | 1 | 1 | 10 | 02 | dst |
| 4 | 1 | 1 | 11 | | Pajak Mineral Bukan Logam dan Bantuan |
| 4 | 1 | 1 | 11 | 01 | Asbes |
| 4 | 1 | 1 | 11 | 02 | Batu Tulis |
| 4 | 1 | 1 | 11 | 03 | Batu Setengah Permata |
| 4 | 1 | 1 | 11 | 04 | Batu Kapur |
| 4 | 1 | 1 | 11 | 05 | Batu Apung |
| 4 | 1 | 1 | 11 | 06 | dst |
| 4 | 1 | 1 | 12 | | Pajak Bumi dan Bangunan Perdesaan dan Perkotaan |
| 4 | 1 | 1 | 12 | 01 | Pajak Bumi dan Bangunan Perdesaan dan Perkotaan |
| 4 | 1 | 1 | 13 | | Bea Perolehan Hak Atas Tanah dan Bangunan |
| 4 | 1 | 1 | 13 | 01 | Bea Perolehan Hak Atas Tanah dan Bangunan |
| 4 | 1 | 2 | | | HASIL RETRIBUSI DAERAH |
| 4 | 1 | 2 | 01 | | Retribusi Jasa Umum |
| 4 | 1 | 2 | 01 | 01 | Retribusi Pelayanan Kesehatan |
| 4 | 1 | 2 | 01 | 02 | Retribusi Pelayanan Persampahan/Kebersihan |
| 4 | 1 | 2 | 01 | 03 | Retribusi Penggantian Biaya Kartu Tanda Penduduk dan Akta Catatan Sipil |
| 4 | 1 | 2 | 01 | 04 | Retribusi Pelayanan Pemakanan dan Pengabuan Mayat |
| 4 | 1 | 2 | 01 | 05 | Retribusi Pelayanan Parkir di Tepi Jalan Umum |
| 4 | 1 | 2 | 01 | 06 | Retribusi Pelayanan Pasar |
| 4 | 1 | 2 | 01 | 07 | Retribusi Pengujian Kendaraan Bermotor |
| 4 | 1 | 2 | 01 | 08 | Retribusi Pemeriksaan Alat Pemadam Kebakaran |
| 4 | 1 | 2 | 01 | 09 | Retribusi Penggantian Biaya Cetak Peta |
| 4 | 1 | 2 | 01 | 10 | Retribusi Pelayanan Pendidikan |
| 4 | 1 | 2 | 01 | 11 | Retribusi Penyediaan dan/atau Penyedotan Kakus |
| 4 | 1 | 2 | 01 | 12 | Retribusi Pengelolaan Limbah Cair |
| 4 | 1 | 2 | 01 | 13 | Retribusi Pengendalian Menara Telekomunikasi |
| 4 | 1 | 2 | 01 | 14 | Retribusi Pelayanan Tera/Tera Ulang |
| 4 | 1 | 2 | 01 | 15 | dst |
| | | | | | |

| | | | | | |
|----------|----------|----------|-----------|----|--|
| 4 | 1 | 2 | 02 | | Retribusi Jasa Usaha |
| 4 | 1 | 2 | 02 | 01 | Retribusi Pemakaian Kekayaan Daerah |
| 4 | 1 | 2 | 02 | 02 | Retribusi Pasar Grosir/Pertokoan |
| 4 | 1 | 2 | 02 | 03 | Retribusi Tempat Pelelangan |
| 4 | 1 | 2 | 02 | 04 | Retribusi Retribusi Terminal |
| 4 | 1 | 2 | 02 | 05 | Retribusi Tempat Khusus Parkir |
| 4 | 1 | 2 | 02 | 06 | Retribusi Tempat Penginapan/Pesanggrahan/Villa |
| 4 | 1 | 2 | 02 | 07 | Retribusi Penyediaan dan/atau Penyedotan Kakus |
| 4 | 1 | 2 | 02 | 08 | Retribusi Rumah Potong Hewan |
| 4 | 1 | 2 | 02 | 09 | Retribusi Pelayanan Kepelabuhan |
| 4 | 1 | 2 | 02 | 10 | Retribusi Tempat Rekreasi dan Olah Raga |
| 4 | 1 | 2 | 02 | 11 | Retribusi Penyeberangan di Atas Air |
| 4 | 1 | 2 | 02 | 12 | Retribusi Pengolahan Limbah Cair |
| 4 | 1 | 2 | 02 | 13 | Retribusi Penjualan Produksi Usaha Daerah |
| 4 | 1 | 2 | 02 | 14 | Retribusi Bongkar Muat |
| 4 | 1 | 2 | 02 | 15 | Retribusi Tanda Daftar Perusahaan |
| 4 | 1 | 2 | 02 | 16 | dst |
| 4 | 1 | 3 | | | HASIL PENGELOLAAN KEKAYAAN DAERAH YANG DIPISAHKAN |
| 4 | 1 | 3 | 01 | | Bagian Laba atas Penyertaan Modal pada Perusahaan Milik Daerah |
| 4 | 1 | 3 | 01 | 01 | BUMD |
| 4 | 1 | 3 | 01 | 03 | dst |
| 4 | 1 | 3 | 02 | | Bagian Laba atas Penyertaan Modal pada Perusahaan Milik Pemerintah (BUMN) |
| 4 | 1 | 3 | 02 | 01 | BUMN |
| 4 | 1 | 3 | 02 | 02 | dst |
| 4 | 1 | 3 | 03 | | Bagian Laba atas Penyertaan Modal pada Perusahaan Milik Swasta |
| 4 | 1 | 3 | 03 | 01 | Perusahaan |
| 4 | 1 | 3 | 03 | 02 | dst |
| 4 | 1 | 3 | | | LAIN-LAIN PENDAPATAN ASLI DAERAH YANG SAH |
| 4 | 1 | 3 | 01 | | Hasil Penjualan Aset Daerah Yang Tidak Dipisahkan |
| 4 | 1 | 3 | 01 | 01 | Pelepasan Hak Atas Tanah |
| 4 | 1 | 3 | 01 | 02 | Penjualan Peralatan/Perlengkapan Kantor Tidak Terpakai |
| 4 | 1 | 3 | 01 | 03 | Penjualan Mesin/Alat-alat Berat Tidak Terpakai |
| 4 | 1 | 3 | 01 | 04 | Penjualan Rumah Jabatan/Rumah Dinas |
| 4 | 1 | 3 | 01 | 05 | Penjualan Kendaraan Dinas Roda Dua |
| 4 | 1 | 3 | 01 | 06 | Penjualan Kendaraan Dinas Roda Empat |
| 4 | 1 | 3 | 01 | 07 | Penjualan Drum Bekas |
| 4 | 1 | 3 | 01 | 08 | Penjualan Hasil Penebangan Pohon |
| 4 | 1 | 3 | 01 | 09 | Penjualan Lampu Hias Bekas |
| 4 | 1 | 3 | 01 | 10 | Penjualan Bahan-bahan Bekas Bangunan |
| 4 | 1 | 3 | 01 | 11 | Penjualan Perlengkapan Lalu Lintas |

| | | | | | |
|----------|----------|----------|-----------|----|---|
| 4 | 1 | 3 | 01 | 12 | <i>Penjualan Obat-obatan dan Hasil Farmasi</i> |
| 4 | 1 | 3 | 01 | 13 | <i>Penjualan Hasil Pertanian</i> |
| 4 | 1 | 3 | 01 | 14 | <i>Penjualan Hasil Kahutanan</i> |
| 4 | 1 | 3 | 01 | 15 | <i>Penjualan Hasil Perkebunan</i> |
| 4 | 1 | 3 | 01 | 16 | <i>Penjualan Hasil Peternakan</i> |
| 4 | 1 | 3 | 01 | 17 | <i>Penjualan Hasil Perikanan</i> |
| 4 | 1 | 3 | 01 | 18 | <i>Penjualan Hasil Sitaan</i> |
| 4 | 1 | 3 | 01 | 19 | <i>dst</i> |
| 4 | 1 | 4 | 02 | | <i>Penerimaan Jasa Giro</i> |
| 4 | 1 | 4 | 02 | 01 | <i>Jasa Giro Kas Daerah</i> |
| 4 | 1 | 4 | 02 | 02 | <i>Jasa Giro Pemegang Kas</i> |
| 4 | 1 | 4 | 02 | 03 | <i>Jasa Giro Dana Cadangan</i> |
| 4 | 1 | 4 | 02 | 04 | <i>dst</i> |
| 4 | 1 | 4 | 03 | | <i>Pendapatan Bunga Deposito</i> |
| 4 | 1 | 4 | 03 | 01 | <i>Rekening Deposito Pada Bank</i> |
| 4 | 1 | 4 | 03 | 02 | <i>dst</i> |
| 4 | 1 | 4 | 04 | | <i>Tuntutan Ganti Kerugian Daerah</i> |
| 4 | 1 | 4 | 04 | 01 | <i>Kerugian Uang Daerah</i> |
| 4 | 1 | 4 | 04 | 02 | <i>Kerugian Barang Daerah</i> |
| 4 | 1 | 4 | 04 | 03 | <i>dst</i> |
| 4 | 1 | 4 | 05 | | <i>Komisi, Potongan, dan Selisih Nilai Tukar Rupiah</i> |
| 4 | 1 | 4 | 05 | 01 | <i>Penerimaan Komisi dan Penempatan Kas Daerah</i> |
| 4 | 1 | 4 | 05 | 02 | <i>Penerimaan Potongan dari</i> |
| 4 | 1 | 4 | 05 | 03 | <i>Penerimaan Keuntungan Selisih Nilai Tukar Rupiah dari</i> |
| 4 | 1 | 4 | 05 | 04 | <i>dst</i> |
| 4 | 1 | 4 | 06 | | <i>Pendapatan Denda atas Keterlambatan Pelaksanaan Pekerjaan</i> |
| 4 | 1 | 4 | 06 | 01 | <i>Bidang Pendidikan</i> |
| 4 | 1 | 4 | 06 | 02 | <i>Bidang Kesehatan</i> |
| 4 | 1 | 4 | 06 | 03 | <i>Bidang Pekerjaan Umum</i> |
| 4 | 1 | 4 | 06 | 04 | <i>Bidang Perumahan Rakyat</i> |
| 4 | 1 | 4 | 06 | 05 | <i>Bidang Penataan Ruang</i> |
| 4 | 1 | 4 | 06 | 06 | <i>Bidang Perencanaan Pembangunan</i> |
| 4 | 1 | 4 | 06 | 07 | <i>Bidang Perhubungan</i> |
| 4 | 1 | 4 | 06 | 08 | <i>Bidang Lingkungan Hidup</i> |
| 4 | 1 | 4 | 06 | 09 | <i>Bidang Pertanahan</i> |
| 4 | 1 | 4 | 06 | 10 | <i>dst</i> |
| 4 | 1 | 4 | 07 | | <i>Pendapatan Denda Pajak</i> |
| 4 | 1 | 4 | 07 | 01 | <i>Pendapatan Denda Pajak Hotel</i> |
| 4 | 1 | 4 | 07 | 02 | <i>Pendapatan Denda Pajak Restoran</i> |
| 4 | 1 | 4 | 07 | 03 | <i>Pendapatan Denda Pajak Hiburan</i> |
| 4 | 1 | 4 | 07 | 04 | <i>Pendapatan Denda Pajak Reklame</i> |

| | | | | | |
|----------|----------|----------|-----------|----|---|
| 4 | 1 | 4 | 07 | 05 | <i>Pendapatan Denda Pajak Penerangan Jalan</i> |
| 4 | 1 | 4 | 07 | 06 | <i>Pendapatan Denda Pajak Pengambilan Bahan Galian Golongan C</i> |
| 4 | 1 | 4 | 07 | 07 | <i>Pendapatan Denda Pajak Parkir</i> |
| 4 | 1 | 4 | 07 | 08 | <i>Pendapatan Denda Pajak Air Tanah</i> |
| 4 | 1 | 4 | 07 | 09 | <i>Pendapatan Denda Pajak Sarang Burung Walet</i> |
| 4 | 1 | 4 | 07 | 10 | <i>Pendapatan Denda Pajak Lingkungan</i> |
| 4 | 1 | 4 | 07 | 11 | <i>Pendapatan Denda Pajak Mineral Bukan Logam dan Batuan</i> |
| 4 | 1 | 4 | 07 | 12 | <i>Pendapatan Denda Pajak Bumi dan Bangunan Perdesaan dan Perkotaan</i> |
| 4 | 1 | 4 | 07 | 13 | <i>Pendapatan Denda Bea Perolehan Hak Atas Tanah dan Bangunan</i> |
| 4 | 1 | 4 | 07 | 14 | <i>dst</i> |
| 4 | 1 | 4 | 08 | | <i>Pendapatan Denda Retribusi</i> |
| 4 | 1 | 4 | 08 | 01 | <i>Pendapatan Denda Retribusi Jasa Umum</i> |
| 4 | 1 | 4 | 08 | 02 | <i>Pendapatan Denda Retribusi Jasa Usaha</i> |
| 4 | 1 | 4 | 08 | 03 | <i>Pendapatan Denda Retribusi Perizinan Tertentu</i> |
| 4 | 1 | 4 | 08 | 04 | <i>dst</i> |
| 4 | 1 | 4 | 09 | | <i>Pendapatan Hasil Eksekusi atas Jaminan</i> |
| 4 | 1 | 4 | 09 | 01 | <i>Hasil Eksekusi Jaminan atas Pelaksanaan Pekerjaan</i> |
| 4 | 1 | 4 | 09 | 02 | <i>Hasil Eksekusi Jaminan atas Pembongkaran Reklame</i> |
| 4 | 1 | 4 | 09 | 03 | <i>Hasil Eksekusi Jaminan atas KTP Musiman</i> |
| 4 | 1 | 4 | 09 | 04 | <i>dst</i> |
| 4 | 1 | 4 | 10 | | <i>Pendapatan Dari Pengembalian</i> |
| 4 | 1 | 4 | 10 | 01 | <i>Pendapatan Dari Pengembalian Pajak Penghasilan Pasal 21</i> |
| 4 | 1 | 4 | 10 | 02 | <i>Pendapatan Dari Pengembalian Kelebihan Pembayaran Asuransi Kesehatan</i> |
| 4 | 1 | 4 | 10 | 03 | <i>Pendapatan Dari Pengembalian Kelebihan Pembayaran Gaji dan Tunjangan</i> |
| 4 | 1 | 4 | 10 | 04 | <i>Pendapatan Dari Pengembalian Kelebihan Pembayaran Perjalanan Dinas</i> |
| 4 | 1 | 4 | 10 | 05 | <i>Pendapatan Dari Pengembalian dari Uang Muka</i> |
| 4 | 1 | 4 | 10 | 06 | <i>dst</i> |
| 4 | 1 | 4 | 11 | | <i>Fasilitas Sosial dan Fasilitas Umum</i> |
| 4 | 1 | 4 | 11 | 01 | <i>Fasilitas Sosial</i> |
| 4 | 1 | 4 | 11 | 02 | <i>Fasilitas Umum</i> |
| 4 | 1 | 4 | 11 | 03 | <i>dst</i> |
| 4 | 1 | 4 | 12 | | <i>Pendapatan dari Penyelenggaraan Pendidikan dan Pelatihan</i> |
| 4 | 1 | 4 | 12 | 01 | <i>Uang Pendaftaran/Ujian Masuk</i> |
| 4 | 1 | 4 | 12 | 02 | <i>Uang Sekolah/Pendidikan dan Pelatihan</i> |
| 4 | 1 | 4 | 12 | 03 | <i>Uang Ujian Kenaikan Tingkat/Kelas</i> |
| 4 | 1 | 4 | 12 | 04 | <i>dst</i> |
| 4 | 1 | 4 | 13 | | <i>Pendapatan dari Angsuran/Cicilan Penjualan</i> |
| 4 | 1 | 4 | 13 | 01 | <i>Angsuran/Cicilan Penjualan Rumah Dinas Daerah Golongan III</i> |
| 4 | 1 | 4 | 13 | 02 | <i>Angsuran/Cicilan Penjualan Kendaraan Perorangan Dinas</i> |
| 4 | 1 | 4 | 13 | 03 | <i>Angsuran/Cicilan Ganti Kerugian Barang Milik Daerah</i> |
| 4 | 1 | 4 | 13 | 04 | <i>dst</i> |

| | | | | | | |
|---|---|---|----|----|--|--|
| 4 | 1 | 4 | 14 | | | Hasil Pengelolaan Dana Bergulir |
| 4 | 1 | 4 | 14 | 01 | | Hasil Pengelolaan Dana Bergulir Dari Kelompok Masyarakat |
| 4 | 1 | 4 | 14 | 02 | | dst |
| 4 | 2 | | | | | DANA PERIMBANGAN |
| 4 | 2 | 1 | | | | BAGI HASIL PAJAK/BAGI HASIL BUKAN PAJAK |
| 4 | 2 | 1 | 01 | | | Bagi Hasil Pajak |
| 4 | 2 | 1 | 01 | 01 | | Bagi Hasil Pajak Bumi dan Bangunan |
| 4 | 2 | 1 | 01 | 02 | | Bagi Hasil dan Bea Perolehan Hak Atas Tanah dan Bangunan |
| 4 | 2 | 1 | 01 | 03 | | Bagi Hasil Pajak Penghasilan (PPH) Pasal 25 dan Pasal 29 Wajib Orang Pribadi Dalam Negeri dan PPh Pasal 21 |
| 4 | 2 | 1 | 01 | 04 | | dst |
| 4 | 2 | 1 | 02 | | | Bagi Hasil Bukan Pajak/Sumber Daya Alam |
| 4 | 2 | 1 | 02 | 01 | | Bagi Hasil dari Iuran Hak Pengusaha Hutan |
| 4 | 2 | 1 | 02 | 02 | | Bagi Hasil Provisi Sumber Daya Hutan |
| 4 | 2 | 1 | 02 | 03 | | Bagi Hasil dari Dana Reboisasi |
| 4 | 2 | 1 | 02 | 04 | | Bagi Hasil dari Iuran Tetap (Landrent) |
| 4 | 2 | 1 | 02 | 05 | | Bagi Hasil dari Iuran Eksplorasi dan Iuran Eksploitasi (Royalti) |
| 4 | 2 | 1 | 02 | 06 | | Bagi Hasil dari Pungutan Pengusahaan Perikanan |
| 4 | 2 | 1 | 02 | 07 | | Bagi Hasil dari Pungutan Hasil Perikanan |
| 4 | 2 | 1 | 02 | 08 | | Bagi Hasil dari Pertambangan Minyak Bumi |
| 4 | 2 | 1 | 02 | 09 | | Bagi Hasil dari Pertambangan Gas Bumi |
| 4 | 2 | 1 | 02 | 10 | | Bagi Hasil dari Pertambangan Panas Bumi |
| 4 | 2 | 1 | 02 | 11 | | dst |
| 4 | 2 | 2 | | | | DANA ALOKASI UMUM (DAU) |
| 4 | 2 | 2 | 01 | | | Dana Alokasi Umum |
| 4 | 2 | 2 | 01 | 01 | | Dana Alokasi Umum |
| 4 | 2 | 2 | 01 | 02 | | dst |
| 4 | 2 | 3 | | | | DANA ALOKASI KHUSUS (DAK) |
| 4 | 2 | 3 | 01 | | | Dana Alokasi Khusus |
| 4 | 2 | 3 | 01 | 01 | | Dana Alokasi Khusus |
| 4 | 2 | 3 | 01 | 02 | | dst |
| 4 | 3 | | | | | LAIN-LAIN PENDAPATAN DAERAH YANG SAH |
| 4 | 3 | 1 | | | | PENDAPATAN HIBAH |
| 4 | 3 | 1 | 01 | | | Pendapatan Hibah dari Pemerintah |
| 4 | 3 | 1 | 01 | 01 | | Pemerintah |
| 4 | 3 | 1 | 02 | | | Pemerintah Daerah |
| 4 | 3 | 1 | 02 | 01 | | Pemerintah Daerah |
| 4 | 3 | 1 | 02 | 02 | | dst |
| 4 | 3 | 1 | 03 | | | Pendapatan Hibah dari Badan/Lembaga/Organisasi Swasta Dalam Negeri |
| 4 | 3 | 1 | 03 | 01 | | Badan/Lembaga/Organisasi Swasta |
| 4 | 3 | 1 | 03 | 02 | | dst |

| | | | | | |
|----------|----------|----------|-----------|----|--|
| 4 | 3 | 1 | 04 | | Pendapatan Hibah dari Kelompok Masyarakat/Perorangan |
| 4 | 3 | 1 | 04 | 01 | Kelompok Masyarakat/Perorangan |
| 4 | 3 | 1 | 04 | 02 | dst |
| 4 | 3 | 1 | 05 | | Pendapatan Hibah dari Luar Negeri |
| 4 | 3 | 1 | 05 | 01 | Pendapatan Hibah dari Bilateral |
| 4 | 3 | 1 | 05 | 02 | Pendapatan Hibah dari Multilateral |
| 4 | 3 | 1 | 05 | 03 | Pendapatan Hibah dari Donor Lainnya |
| 4 | 3 | 1 | 05 | 04 | dst |
| 4 | 3 | 2 | | | DANA DARURAT |
| 4 | 3 | 2 | 01 | | Penanggulangan Korban/Kerusakan Akibat Bencana Alam |
| 4 | 3 | 2 | 01 | 01 | Korban/Kerusakan Akibat Bencana Alam |
| 4 | 3 | 2 | 01 | 02 | dst |
| 4 | 3 | 3 | | | DANA BAGI HASIL PAJAK DARI PROVINSI DAN PEMERINTAH DAERAH LAINNYA |
| 4 | 3 | 3 | 01 | | Dana Bagi Hasil Pajak dari Provinsi |
| 4 | 3 | 3 | 01 | 01 | Bagi Hasil dari Pajak Kendaraan Bermotor |
| 4 | 3 | 3 | 01 | 02 | Bagi Hasil dari Pajak Kendaraan di Atas Air |
| 4 | 3 | 3 | 01 | 03 | Bagi Hasil dari Bea Balik Nama Kendaraan Bermotor |
| 4 | 3 | 3 | 01 | 04 | Bagi Hasil dari Bea Balik Nama Kendaraan di Atas Air |
| 4 | 3 | 3 | 01 | 05 | Bagi Hasil dari Pajak Bahan Bakar Kendaraan Bermotor |
| 4 | 3 | 3 | 01 | 06 | Bagi Hasil dari Pajak Pengambilan dan Pemanfaatan Air Bawah Tanah |
| 4 | 3 | 3 | 01 | 07 | Bagi Hasil dari Pajak Permukaan |
| 4 | 3 | 3 | 01 | 08 | Bagi Hasil Dari Pajak Rokok |
| 4 | 3 | 3 | 01 | 09 | dst |
| 4 | 3 | 3 | 02 | | Dana Bagi Hasil Pajak dari Provinsi |
| 4 | 3 | 3 | 02 | 01 | Dana Bagi Hasil Pajak dari Provinsi |
| 4 | 3 | 3 | 02 | 02 | dst |
| 4 | 3 | 3 | 03 | | Dana Bagi Hasil Pajak dari Kabupaten |
| 4 | 3 | 3 | 03 | 01 | Dana Bagi Hasil Pajak dari Kabupaten |
| 4 | 3 | 3 | 03 | 02 | dst |
| 4 | 3 | 3 | 04 | | Dana Bagi Hasil Pajak dari Kota |
| 4 | 3 | 3 | 04 | 01 | Dana Bagi Hasil Pajak dari Kota |
| 4 | 3 | 3 | 04 | 02 | dst |
| 4 | 3 | 4 | | | DANA PENYESUAIAN DAN OTONOMI KHUSUS |
| 4 | 3 | 4 | 01 | | Dana Penyesuaian |
| 4 | 3 | 4 | 01 | 01 | Dana BOS |
| 4 | 3 | 4 | 01 | 02 | dst |
| 4 | 3 | 4 | 02 | | Dana Otonomi Khusus |
| 4 | 3 | 4 | 02 | 01 | Dana Otonomi Khusus |
| 4 | 3 | 4 | 02 | 02 | dst |
| 4 | 3 | 5 | | | BANTUAN KEUANGAN DARI PROVINSI ATAU PEMERINTAH DAERAH LAINNYA |

| | | | | | |
|----------|----------|----------|-----------|----|--|
| 4 | 3 | 5 | 01 | | Bantuan Keuangan dari Provinsi |
| 4 | 3 | 5 | 01 | 01 | Bantuan Keuangan dari Provinsi |
| 4 | 3 | 4 | 01 | 02 | dst |
| 4 | 3 | 5 | 02 | | Bantuan Keuangan dari Kabupaten |
| 4 | 3 | 5 | 02 | 02 | Bantuan Keuangan dari Kabupaten |
| 4 | 3 | 5 | 02 | 02 | dst |
| 4 | 3 | 5 | 03 | | Bantuan Keuangan dari Kota |
| 4 | 3 | 5 | 03 | 01 | Bantuan Keuangan dari Kota |
| 4 | 3 | 5 | 03 | 01 | dst |
| | | | | | |

Sumber : Lampiran PERMENDAGRI No. 13 Tahun 2006 dan PRMENDAGRI No. 21 Tahun 2011

- c. Kode Rekening Belanja Kota Tasikmalaya Tahun 2012 berdasarkan Peraturan Menteri Dalam Negeri Nomor 13 Tahun 2006 tentang Pengelolaan Keuangan Daerah sebagaimana telah beberapa kali diubah terakhir dengan Peraturan Menteri Dalam Negeri Nomor 21 Tahun 2011 tentang Perubahan Kedua atas Peraturan Menteri Dalam Negeri Nomor 13 Tahun 2006 serta Penyesuaian Berdasarkan Kebutuhan Daerah.

| Kode Rekening | | | | | Uraian |
|----------------------|----------|----------|----------|----------|------------------------------------|
| 1 | | | | | 2 |
| 5 | 6 | 7 | 8 | 9 | |
| | | | | | BELANJA TIDAK LANGSUNG |
| 5 | 1 | | | | |
| | | | | | BELANJA PEGAWAI |
| 5 | 1 | 1 | 01 | | Gaji dan Tunjangan |
| 5 | 1 | 1 | 01 | 01 | Gaji Pokok PNS |
| 5 | 1 | 1 | 01 | 02 | Tunjangan Keluarga |
| 5 | 1 | 1 | 01 | 03 | Tunjangan Jabatan |
| 5 | 1 | 1 | 01 | 04 | Tunjangan Fungsional |
| 5 | 1 | 1 | 01 | 05 | Tunjangan Umum |
| 5 | 1 | 1 | 01 | 06 | Tunjangan Beras |
| 5 | 1 | 1 | 01 | 07 | Tunjangan PPh / Tunjangan Khusus |
| 5 | 1 | 1 | 01 | 08 | Pembulatan Gaji |
| 5 | 1 | 1 | 01 | 09 | Iuran Asuransi Kesehatan |
| 5 | 1 | 1 | 01 | 10 | Uang Paket |
| 5 | 1 | 1 | 01 | 11 | Tunjangan Panitia Musyawarah |
| 5 | 1 | 1 | 01 | 12 | Tunjangan Komisi |
| 5 | 1 | 1 | 01 | 13 | Tunjangan Panitia Anggaran |
| 5 | 1 | 1 | 01 | 14 | Tunjangan Badan Kehormatan |
| 5 | 1 | 1 | 01 | 15 | Tunjangan Alat Kelengkapan Lainnya |

| | | | | | |
|----------|----------|----------|----|----|---|
| 5 | 1 | 1 | 01 | 16 | Tunjangan Perumahan |
| 5 | 1 | 1 | 01 | 17 | Uang Duka Wafat / Tewas |
| 5 | 1 | 1 | 01 | 18 | Uang Jasa Pengabdian |
| 5 | 1 | 1 | 01 | 16 | Tunjangan Perumahan |
| 5 | 1 | 1 | 01 | 17 | Uang Duka Wafat / Tewas |
| 5 | 1 | 1 | 01 | 18 | Uang Jasa Pengabdian |
| 5 | 1 | 1 | 01 | 19 | Belanja Penunjang Operasional Pimpinan DPRD |
| 5 | 1 | 1 | 01 | 20 | Tunjangan Kesehatan DPRD |
| 5 | 1 | 1 | 01 | 21 | dst |
| 5 | 1 | 1 | 02 | | Tambahan Penghasilan PNS |
| 5 | 1 | 1 | 02 | 01 | Tambahan Penghasilan Berdasarkan Beban Kerja |
| 5 | 1 | 1 | 02 | 02 | Tambahan Penghasilan Berdasarkan Tempat Bertugas |
| 5 | 1 | 1 | 02 | 03 | Tambahan Penghasilan Berdasarkan Kondisi Kerja |
| 5 | 1 | 1 | 02 | 04 | Tambahan Penghasilan Berdasarkan Kelangkaan Profesi |
| 5 | 1 | 1 | 02 | 05 | Tambahan Penghasilan Berdasarkan Prestasi Kerja |
| 5 | 1 | 1 | 02 | 06 | dst |
| 5 | 1 | 1 | 03 | | Belanja Penerimaan Lainnya Pimpinan dan Anggota DPRD serta KDH/WKDH |
| 5 | 1 | 1 | 03 | 01 | Tunjangan Komunikasi Intensif Pimpinan dan Anggota DPRD |
| 5 | 1 | 1 | 03 | 02 | Belanja Penunjang Operasional KDH/WKDH |
| 5 | 1 | 1 | 03 | 03 | dst. ... |
| 5 | 1 | 1 | 04 | | Biaya Pemungutan Pajak |
| 5 | 1 | 1 | 04 | 01 | Biaya Pemungutan PBB |
| 5 | 1 | 1 | 04 | 02 | Biaya Pemungutan Pajak Daerah |
| 5 | 1 | 1 | 04 | 03 | dst. ... |
| 5 | 1 | 1 | 05 | | Insentif Pemungutan Pajak Daerah |
| 5 | 1 | 1 | 05 | 01 | Insentif Pemungutan Pajak Daerah |
| 5 | 1 | 1 | 06 | | Insentif Pemungutan Retribusi Daerah |
| 5 | 1 | 1 | 06 | 01 | Insentif Pemungutan Retribusi Daerah |
| 5 | 1 | 2 | | | BELANJA BUNGA |
| 5 | 1 | 2 | 01 | | Bunga Utang Pinjaman |
| 5 | 1 | 2 | 01 | 01 | Bunga Utang Pinjaman Kepada Pemerintah |
| 5 | 1 | 2 | 01 | 02 | Bunga Utang Pinjaman Kepada Pemerintah Daerah Lainnya |
| 5 | 1 | 1 | 01 | 03 | Bunga Utang Pinjaman Kepada Lembaga Keuangan Bank |
| 5 | 1 | 1 | 01 | 04 | Bunga Utang Pinjaman Kepada Lembaga Keuangan Bukan Bank |
| 5 | 1 | 1 | 01 | 05 | dst. ... |
| 5 | 1 | 3 | | | BELANJA SUBSIDI |
| 5 | 1 | 3 | 01 | | Belanja Subsidi Kepada Perusahaan/Lembaga |
| 5 | 1 | 3 | 01 | 01 | Belanja Subsidi Kepada Perusahaan |
| 5 | 1 | 3 | 01 | 02 | Belanja Subsidi Kepada Lembaga |
| 5 | 1 | 3 | 01 | 03 | dst. ... |
| 5 | 1 | 3 | 02 | | dst |

| | | | | | |
|----------|----------|----------|----|----|---|
| 5 | 1 | 4 | | | BELANJA HIBAH |
| 5 | 1 | 4 | 01 | | <i>Belanja Hibah Kepada Pemerintah Pusat</i> |
| 5 | 1 | 4 | 01 | 01 | <i>Pemerintah Pusat</i> |
| 5 | 1 | 4 | 02 | | <i>Belanja Hibah Kepada Pemerintah Daerah Lainnya</i> |
| 5 | 1 | 4 | 02 | 01 | <i>Pemerintah Provinsi</i> |
| 5 | 1 | 4 | 02 | 02 | <i>Pemerintah Kabupaten/Kota</i> |
| 5 | 1 | 4 | 02 | 03 | <i>dst. ...</i> |
| 5 | 1 | 4 | 03 | | <i>Belanja Hibah Kepada Pemerintah Desa</i> |
| 5 | 1 | 4 | 03 | 01 | <i>Pemerintah Desa</i> |
| 5 | 1 | 4 | 03 | 02 | <i>dst. ...</i> |
| 5 | 1 | 4 | 04 | | <i>Belanja Hibah Kepada Perusahaan Daerah/BUMD/BUMN</i> |
| 5 | 1 | 4 | 04 | 01 | <i>Perusahaan Daerah/BUMD/BUMN</i> |
| 5 | 1 | 4 | 04 | 02 | <i>dst. ...</i> |
| 5 | 1 | 4 | 04 | | <i>Belanja Hibah Kepada Perusahaan Daerah/BUMD/BUMN</i> |
| 5 | 1 | 4 | 04 | 01 | <i>Perusahaan Daerah/BUMD/BUMN</i> |
| 5 | 1 | 4 | 04 | 02 | <i>dst. ...</i> |
| 5 | 1 | 4 | 05 | | <i>Belanja Hibah Kepada Badan/Lembaga/Organisasi</i> |
| 5 | 1 | 4 | 05 | 01 | <i>Badan/Lembaga/Organisasi</i> |
| 5 | 1 | 4 | 05 | 02 | <i>dst. ...</i> |
| 5 | 1 | 4 | 06 | | <i>Belanja Hibah Kepada Kelompok/Anggota Masyarakat</i> |
| 5 | 1 | 4 | 06 | 01 | <i>Kelompok/Anggota Masyarakat</i> |
| 5 | 1 | 4 | 06 | 02 | <i>dst. ...</i> |
| 5 | 1 | 4 | 07 | | <i>Belanja Hibah Dana BOS</i> |
| 5 | 1 | 4 | 07 | 01 | <i>Belanja Hibah Dana BOS ke SD Swasta</i> |
| 5 | 1 | 4 | 07 | 02 | <i>Belanja Hibah Dana BOS ke SMP Swasta</i> |
| 5 | 1 | 4 | 07 | 03 | <i>dst. ...</i> |
| 5 | 1 | 4 | 08 | | <i>dst. ...</i> |
| 5 | 1 | 5 | | | BELANJA BANTUAN SOSIAL |
| 5 | 1 | 5 | 01 | | <i>Belanja Bantuan Sosial Kepada Organisasi Sosial Kemasyarakatan</i> |
| 5 | 1 | 5 | 01 | 01 | <i>Belanja Bantuan Sosial Kepada Organisasi Sosial Kemasyarakatan</i> |
| 5 | 1 | 5 | 01 | 02 | <i>dst. ...</i> |
| 5 | 1 | 5 | 02 | | <i>Belanja Bantuan Sosial Kepada Kelompok Masyarakat</i> |
| 5 | 1 | 5 | 02 | 01 | <i>Belanja Bantuan Sosial Kepada Kelompok Masyarakat</i> |
| 5 | 1 | 5 | 02 | 02 | <i>dst. ...</i> |
| 5 | 1 | 5 | 03 | | <i>Belanja Bantuan Sosial Kepada Anggota Masyarakat</i> |
| 5 | 1 | 5 | 03 | 01 | <i>Belanja Bantuan Sosial Kepada Kepada</i> |
| 5 | 1 | 5 | 03 | 02 | <i>dst. ...</i> |
| 5 | 1 | 5 | 04 | | <i>Belanja Bantuan Partai Politik</i> |
| 5 | 1 | 5 | 04 | 01 | <i>Belanja Bantuan Partai Politik</i> |
| 5 | 1 | 5 | 04 | 02 | <i>dst. ...</i> |

| | | | | | |
|----------|----------|----------|----|----|---|
| 5 | 1 | 5 | 05 | | dst. ... |
| 5 | 1 | 6 | | | BELANJA BAGI HASIL KEPADA PROVINSI/KABUPATEN/KOTA |
| 5 | 1 | 6 | 01 | | Belanja Bagi Hasil Pajak Daerah Kepada Provinsi |
| 5 | 1 | 6 | 01 | 01 | Belanja Bagi Hasil Pajak Daerah Kepada Provinsi |
| 5 | 1 | 6 | 01 | 02 | dst. ... |
| 5 | 1 | 6 | 02 | | Belanja Bagi Hasil Pajak Daerah Kepada Kabupaten/Kota |
| 5 | 1 | 6 | 02 | 01 | Belanja Bagi Hasil Pajak Daerah Kepada Kabupaten/Kota |
| 5 | 1 | 6 | 02 | 02 | dst. ... |
| 5 | 1 | 6 | 03 | | Belanja Bagi Hasil Pajak Daerah Kepada Pemerintah Desa |
| 5 | 1 | 6 | 03 | 01 | Belanja Bagi Hasil Pajak Daerah Kepada Pemerintah Desa |
| 5 | 1 | 6 | 03 | 02 | dst. ... |
| 5 | 1 | 6 | 04 | | Belanja Bagi Hasil Retribusi Daerah Kepada Kabupaten/Kota |
| 5 | 1 | 6 | 04 | 01 | Belanja Bagi Hasil Retribusi Daerah Kepada Kabupaten/Kota |
| 5 | 1 | 6 | 04 | 02 | dst. ... |
| 5 | 1 | 6 | 05 | | Belanja Bagi Hasil Retribusi Daerah Kepada Pemerintah Desa |
| 5 | 1 | 6 | 05 | 01 | Belanja Bagi Hasil Retribusi Daerah Kepada Pemerintah Desa |
| 5 | 1 | 6 | 05 | 02 | dst. ... |
| 5 | 1 | 6 | 06 | | dst. ... |
| 5 | 1 | 7 | | | BELANJA BANTUAN KEUANGAN KEPADA PROVINSI/KABUPATEN/KOTA PEMERINTAH DESA DAN PARTAI POLITIK |
| 5 | 1 | 7 | 01 | | Belanja Bantuan Keuangan Kepada Provinsi |
| 5 | 1 | 7 | 01 | 01 | Belanja Bantuan Keuangan Kepada Provinsi |
| 5 | 1 | 7 | 01 | 02 | dst. ... |
| 5 | 1 | 7 | 02 | | Belanja Bantuan Keuangan Kepada Kabupaten/Kota |
| 5 | 1 | 7 | 02 | 01 | Belanja Bantuan Keuangan Kepada Kabupaten/Kota |
| 5 | 1 | 7 | 02 | 02 | dst. ... |
| 5 | 1 | 7 | 03 | | Belanja Bantuan Keuangan Kepada Desa |
| 5 | 1 | 7 | 03 | 01 | Belanja Bantuan Keuangan Kepada Desa |
| 5 | 1 | 7 | 03 | 02 | dst. ... |
| 5 | 1 | 7 | 04 | | Belanja Bantuan Keuangan Kepada Pemerintah Daerah/Pemerintah Desa Lainnya |
| 5 | 1 | 7 | 04 | 01 | Belanja Bantuan Keuangan Kepada Provinsi |
| 5 | 1 | 7 | 04 | 02 | Belanja Bantuan Keuangan Kepada Kabupaten/Kota |
| 5 | 1 | 7 | 04 | 03 | Belanja Bantuan Keuangan Kepada Pemerintah Desa |
| 5 | 1 | 7 | 04 | 04 | dst. ... |
| 5 | 1 | 7 | 05 | | Belanja Bantuan Kepada Partai Politik |
| 5 | 1 | 7 | 05 | 01 | Belanja Bantuan Kepada Partai Politik |
| 5 | 1 | 7 | 05 | 02 | dst. ... |
| 5 | 1 | 7 | 06 | | dst. ... |
| 5 | 1 | 8 | | | BELANJA TIDAK TERDUGA |
| 5 | 1 | 8 | 01 | | Belanja Tidak Terduga |
| 5 | 1 | 8 | 01 | 01 | Belanja Tidak Terduga |

| | | | | | |
|----------|----------|----------|----|----|---|
| 5 | 1 | 8 | 02 | | dst. ... |
| 5 | 2 | | | | BELANJA LANGSUNG |
| 5 | 2 | 1 | | | BELANJA PEGAWAI |
| 5 | 2 | 1 | 01 | | Honorarium PNS |
| 5 | 2 | 1 | 01 | 01 | Honorarium Panitia Pelaksana Kegiatan |
| 5 | 2 | 1 | 01 | 02 | Honorarium Tim Pengadaan Barang dan Jasa |
| 5 | 2 | 1 | 01 | 03 | Biaya Pelaksanaan Kelancaran Tugas |
| 5 | 2 | 1 | 01 | 04 | Biaya Pemeliharaan Kesehatan Pegawai |
| 5 | 2 | 1 | 01 | 05 | Honorarium Pelayanan Kesehatan |
| 5 | 2 | 1 | 02 | | Honorarium Non PNS |
| 5 | 2 | 1 | 02 | 01 | Honorarium Tenaga Ahli/Instruktur/Narasumber |
| 5 | 2 | 1 | 02 | 02 | Honorarium Pegawai Honoror / Tidak Tetap |
| 5 | 2 | 1 | 02 | 03 | Biaya Pelaksanaan Kelancaran Tugas |
| 5 | 2 | 1 | 02 | 04 | Honorarium Pejabat Negara |
| 5 | 2 | 1 | 02 | 05 | Honorarium Pegawai Negeri Bukan Sipil |
| 5 | 2 | 1 | 02 | 06 | Honorarium Tokoh Masyarakat |
| 5 | 2 | 1 | 02 | 07 | Honorarium Pelayanan Kesehatan |
| 5 | 2 | 1 | 03 | | Uang Lembur |
| 5 | 2 | 1 | 03 | 01 | Uang Lembur PNS |
| 5 | 2 | 1 | 03 | 02 | Uang Lembur Non PNS |
| 5 | 2 | 1 | 04 | | Honorarium Pengelolaan Dana BOS |
| 5 | 2 | 1 | 04 | 01 | Honorarium Pengelolaan Dana BOS |
| 5 | 2 | 1 | 05 | | Uang Untuk Diberikan Kepada Pihak Ketiga/Masyarakat |
| 5 | 2 | 1 | 05 | 01 | Uang Untuk Diberikan Kepada Pihak Ketiga |
| 5 | 2 | 1 | 05 | 02 | Uang Untuk Diberikan Kepada Masyarakat |
| 5 | 2 | 1 | 05 | 03 | dst |
| 5 | 2 | 1 | 06 | | dst |
| 5 | 2 | 2 | | | BELANJA BARANG DAN JASA |
| 5 | 2 | 2 | 01 | | Belanja Bahan Pakai Habis |
| 5 | 2 | 2 | 01 | 01 | Belanja Alat Tulis Kantor |
| 5 | 2 | 2 | 01 | 02 | Belanja Dokumen / Administrasi Tender |
| 5 | 2 | 2 | 01 | 03 | Belanja Alat Listrik dan Elektronik |
| 5 | 2 | 2 | 01 | 04 | Belanja Perangko, Materai dan Benda Pos Lainnya |
| 5 | 2 | 2 | 01 | 05 | Belanja Peralatan Kebersihan dan Bahan Pembersih |
| 5 | 2 | 2 | 01 | 06 | Belanja Bahan Bakar Minyak / Gas |
| 5 | 2 | 2 | 01 | 07 | Belanja Pengisian Tabung Pemadam Kebakaran |
| 5 | 2 | 2 | 01 | 08 | Belanja Pengisian Tabung Gas |
| 5 | 2 | 2 | 01 | 09 | Belanja Dekorasi dan Desain |
| 5 | 2 | 2 | 01 | 10 | Belanja Dokumentasi |
| 5 | 2 | 2 | 01 | 11 | Belanja Cinderamata |
| 5 | 2 | 2 | 01 | 12 | Belanja Tropy |

| | | | | | |
|---|---|---|----|----|--|
| 5 | 2 | 2 | 01 | 13 | <i>Belanja Plakat / Pandel</i> |
| 5 | 2 | 2 | 01 | 14 | <i>Belanja Pengisian Freon AC</i> |
| 5 | 2 | 2 | 01 | 15 | <i>Belanja Peralatan dan Perlengkapan Kantor</i> |
| 5 | 2 | 2 | 01 | 16 | <i>Belanja Peralatan dan Perlengkapan Gedung Kantor</i> |
| 5 | 2 | 2 | 01 | 17 | <i>Belanja Peralatan dan Perlengkapan Rumah Tangga</i> |
| 5 | 2 | 2 | 01 | 18 | <i>Belanja Peralatan dan Perlengkapan Pertanian</i> |
| 5 | 2 | 2 | 01 | 19 | <i>Belanja Peralatan dan Perlengkapan Industri</i> |
| 5 | 2 | 2 | 01 | 20 | <i>Belanja Peralatan dan Perlengkapan Meubelair</i> |
| 5 | 2 | 2 | 01 | 21 | <i>Belanja Peralatan dan Perlengkapan Medis</i> |
| 5 | 2 | 2 | 01 | 22 | <i>Belanja Peralatan dan Perlengkapan Alat Musik</i> |
| 5 | 2 | 2 | 01 | 23 | <i>Belanja Peralatan dan Perlengkapan Alat Olahraga</i> |
| 5 | 2 | 2 | 01 | 24 | <i>Belanja Sarana Peningkatan Mutu Pendidikan</i> |
| 5 | 2 | 2 | 01 | 25 | <i>Belanja Prasarana Peningkatan Mutu Pendidikan</i> |
| 5 | 2 | 2 | 01 | 26 | <i>Belanja Sarana Peningkatan Sanitasi Lingkungan</i> |
| 5 | 2 | 2 | 01 | 27 | <i>Belanja Prasarana Peningkatan Sanitasi Lingkungan</i> |
| 5 | 2 | 2 | 01 | 28 | <i>Belanja Penunjang PBM / KBM</i> |
| 5 | 2 | 2 | 01 | 29 | <i>Belanja Peralatan dan Perlengkapan Ketanagalistrikan</i> |
| 5 | 2 | 2 | 01 | 30 | <i>Belanja Peralatan dan Perlengkapan Studio</i> |
| 5 | 2 | 2 | 02 | | <i>Belanja Bahan / Material</i> |
| 5 | 2 | 2 | 02 | 01 | <i>Belanja Bahan Baku Bangunan</i> |
| 5 | 2 | 2 | 02 | 02 | <i>Belanja Bahan / Bibit Tanaman</i> |
| 5 | 2 | 2 | 02 | 03 | <i>Belanja Bibit Ternak</i> |
| 5 | 2 | 2 | 02 | 04 | <i>Belanja Obat-obatan</i> |
| 5 | 2 | 2 | 02 | 05 | <i>Belanja Bahan Kimia</i> |
| 5 | 2 | 2 | 02 | 06 | <i>Belanja Bahan Praktek / Percontohan</i> |
| 5 | 2 | 2 | 02 | 07 | <i>Belanja Bahan Pangan / Pakan</i> |
| 5 | 2 | 2 | 02 | 08 | <i>Belanja Bahan Bibit / Benih Perikanan</i> |
| 5 | 2 | 2 | 02 | 09 | <i>Belanja Bahan PBM / KBM</i> |
| 5 | 2 | 2 | 02 | 10 | <i>Belanja Material Alat Penunjang</i> |
| 5 | 2 | 2 | 02 | 11 | <i>Belanja Bahan Baku Jalan / Jembatan</i> |
| 5 | 2 | 2 | 03 | | <i>Belanja Jasa Kantor</i> |
| 5 | 2 | 2 | 03 | 01 | <i>Belanja Telepon</i> |
| 5 | 2 | 2 | 03 | 02 | <i>Belanja Air</i> |
| 5 | 2 | 2 | 03 | 03 | <i>Belanja Listrik</i> |
| 5 | 2 | 2 | 03 | 04 | <i>Belanja Jasa Pengumuman Lelang / Pemenang Lelang</i> |
| 5 | 2 | 2 | 03 | 05 | <i>Belanja Surat Kabar / Majalah</i> |
| 5 | 2 | 2 | 03 | 06 | <i>Belanja Kawat / Faksimili / Internet / TV Kabel</i> |
| 5 | 2 | 2 | 03 | 07 | <i>Belanja Paket / Pengiriman</i> |
| 5 | 2 | 2 | 03 | 08 | <i>Belanja Sertifikasi</i> |
| 5 | 2 | 2 | 03 | 09 | <i>Belanja Jasa Transaksi Keuangan</i> |
| 5 | 2 | 2 | 03 | 10 | <i>Belanja Administrasi Pemungutan Pajak Penerangan Jalan Umum</i> |

| | | | | | |
|---|---|---|----|----|---|
| 5 | 2 | 2 | 03 | 11 | <i>Belanja Administrasi Pemungutan Pajak Bahan Bakar Kendaraan Bermotor</i> |
| 5 | 2 | 2 | 03 | 12 | <i>Belanja Jasa Service / Perbaikan</i> |
| 5 | 2 | 2 | 03 | 13 | <i>Belanja Jasa Dokumentasi dan Publikasi</i> |
| 5 | 2 | 2 | 03 | 14 | <i>Belanja Jasa Pencucian</i> |
| 5 | 2 | 2 | 03 | 15 | <i>Belanja Jasa Pembuangan Sampah/Limbah</i> |
| 5 | 2 | 2 | 04 | | <i>Belanja Premi Asuransi</i> |
| 5 | 2 | 2 | 04 | 01 | <i>Belanja Premi Asuransi Kesehatan</i> |
| 5 | 2 | 2 | 04 | 02 | <i>Belanja Premi Asuransi Barang Milik Daerah</i> |
| 5 | 2 | 2 | 04 | 03 | <i>Belanja Premi Asuransi Keselamatan Kerja</i> |
| 5 | 2 | 2 | 05 | | <i>Belanja Perawatan Kendaraan Bermotor</i> |
| 5 | 2 | 2 | 05 | 01 | <i>Belanja Jasa Service</i> |
| 5 | 2 | 2 | 05 | 02 | <i>Belanja Penggantian Suku Cadang</i> |
| 5 | 2 | 2 | 05 | 03 | <i>Belanja Bahan Bakar Minyak / Gas dan Pelumas</i> |
| 5 | 2 | 2 | 05 | 04 | <i>Belanja Jasa KIR</i> |
| 5 | 2 | 2 | 05 | 05 | <i>Belanja Surat Tanda Nomor Kendaraan</i> |
| 5 | 2 | 2 | 05 | 06 | <i>Belanja Perpanjangan Surat Ijin Mengemudi</i> |
| 5 | 2 | 2 | 06 | | <i>Belanja Cetak dan Penggandaan</i> |
| 5 | 2 | 2 | 06 | 01 | <i>Belanja Cetak</i> |
| 5 | 2 | 2 | 06 | 02 | <i>Belanja Penggandaan</i> |
| 5 | 2 | 2 | 06 | 03 | <i>Belanja Penjilidan</i> |
| 5 | 2 | 2 | 07 | | <i>Belanja Sewa Rumah / Gedung / Gudang / Parkir</i> |
| 5 | 2 | 2 | 07 | 01 | <i>Belanja Sewa Rumah Jabatan / Rumah Dinas</i> |
| 5 | 2 | 2 | 07 | 02 | <i>Belanja Sewa Gedung / Kantor / Tempat</i> |
| 5 | 2 | 2 | 07 | 03 | <i>Belanja Sewa Ruang Rapat / Pertemuan</i> |
| 5 | 2 | 2 | 08 | | <i>Belanja Sewa Sarana Mobilitas</i> |
| 5 | 2 | 2 | 08 | 01 | <i>Belanja Sewa Sarana Mobilitas Darat</i> |
| 5 | 2 | 2 | 08 | 02 | <i>Belanja Sewa Sarana Mobilitas Air</i> |
| 5 | 2 | 2 | 08 | 03 | <i>Belanja Sewa Sarana Mobilitas Udara</i> |
| 5 | 2 | 2 | 09 | | <i>Belanja Sewa Alat Berat</i> |
| 5 | 2 | 2 | 09 | 01 | <i>Belanja Sewa Eskavator</i> |
| 5 | 2 | 2 | 09 | 02 | <i>Belanja Sewa Bulldoser</i> |
| 5 | 2 | 2 | 10 | | <i>Belanja Sewa Perlengkapan dan Peralatan Kantor</i> |
| 5 | 2 | 2 | 10 | 01 | <i>Belanja Sewa Meja Kursi</i> |
| 5 | 2 | 2 | 10 | 02 | <i>Belanja Sewa Komputer dan Printer</i> |
| 5 | 2 | 2 | 10 | 03 | <i>Belanja Sewa Proyektor</i> |
| 5 | 2 | 2 | 10 | 04 | <i>Belanja Sewa Generator</i> |
| 5 | 2 | 2 | 10 | 05 | <i>Belanja Sewa Tenda</i> |
| 5 | 2 | 2 | 10 | 06 | <i>Belanja Sewa Pakaian Adat / Tradisional</i> |
| 5 | 2 | 2 | 10 | 07 | <i>Belanja Sewa Sound System</i> |
| 5 | 2 | 2 | 10 | 08 | <i>Belanja Sewa Peralatan Kesenian</i> |
| 5 | 2 | 2 | 10 | 09 | <i>Belanja Sewa Peralatan Praktek / Percontohan</i> |

| | | | | | |
|---|---|---|----|----|--|
| 5 | 2 | 2 | 10 | 10 | <i>Belanja Sewa Peralatan Studio dan Kelengkapannya</i> |
| 5 | 2 | 2 | 10 | 11 | <i>Belanja Sewa Generator</i> |
| 5 | 2 | 2 | 10 | 12 | <i>Belanja Sewa Dekorasi</i> |
| 5 | 2 | 2 | 10 | 13 | <i>Belanja Sewa Air Conditioner (AC)</i> |
| 5 | 2 | 2 | 11 | | <i>Belanja Makanan dan Minuman</i> |
| 5 | 2 | 2 | 11 | 01 | <i>Belanja Makanan dan Minuman Harian Pegawai</i> |
| 5 | 2 | 2 | 11 | 02 | <i>Belanja Makanan dan Minuman Rapat</i> |
| 5 | 2 | 2 | 11 | 03 | <i>Belanja Makanan dan Minuman Tamu</i> |
| 5 | 2 | 2 | 11 | 04 | <i>Belanja Makanan dan Minuman Kegiatan</i> |
| 5 | 2 | 2 | 12 | | <i>Belanja Pakaian Dinas dan Atributnya</i> |
| 5 | 2 | 2 | 12 | 01 | <i>Belanja Pakaian Dinas KDH dan WKDH</i> |
| 5 | 2 | 2 | 12 | 02 | <i>Belanja Pakaian Sipil Harian (PSH)</i> |
| 5 | 2 | 2 | 12 | 03 | <i>Belanja Pakaian Sipil Lengkap (PSL)</i> |
| 5 | 2 | 2 | 12 | 04 | <i>Belanja Pakaian Dinas Harian (PDH)</i> |
| 5 | 2 | 2 | 12 | 05 | <i>Belanja Pakaian Dinas Upacara (PDU)</i> |
| 5 | 2 | 2 | 12 | 06 | <i>Belanja Pakaian Dinas Satuan Polisi Pramong Praja</i> |
| 5 | 2 | 2 | 12 | 07 | <i>Belanja Pakaian Dinas DPRD</i> |
| 5 | 2 | 2 | 12 | 08 | <i>Belanja Pakaian Sipil Resmi (PSR)</i> |
| 5 | 2 | 2 | 12 | 09 | <i>Belanja Pakaian Linmas / Hansip</i> |
| 5 | 2 | 2 | 12 | 10 | <i>Belanja Kelengkapan Pakaian Dinas</i> |
| 5 | 2 | 2 | 13 | | <i>Belanja Pakaian Kerja</i> |
| 5 | 2 | 2 | 13 | 01 | <i>Belanja Pakaian Kerja Lapangan</i> |
| 5 | 2 | 2 | 14 | | <i>Belanja Pakaian Khusus dan Hari-hari Tertentu</i> |
| 5 | 2 | 2 | 14 | 01 | <i>Belanja Pakaian KORPRI</i> |
| 5 | 2 | 2 | 14 | 02 | <i>Belanja Pakaian Adat Daerah</i> |
| 5 | 2 | 2 | 14 | 03 | <i>Belanja Pakaian Batik Tradisional</i> |
| 5 | 2 | 2 | 14 | 04 | <i>Belanja Pakaian Olahraga</i> |
| 5 | 2 | 2 | 14 | 05 | <i>Belanja Pakaian Drum Band / Marching Band</i> |
| 5 | 2 | 2 | 14 | 06 | <i>Belanja Pakaian Khusus Peresmian</i> |
| 5 | 2 | 2 | 14 | 07 | <i>Belanja Pakaian Khusus Ibadah</i> |
| 5 | 2 | 2 | 15 | | <i>Belanja Perjalanan Dinas</i> |
| 5 | 2 | 2 | 15 | 01 | <i>Belanja Perjalanan Dinas Dalam Daerah</i> |
| 5 | 2 | 2 | 15 | 02 | <i>Belanja Perjalanan Dinas Luar Daerah</i> |
| 5 | 2 | 2 | 15 | 03 | <i>Belanja Perjalanan Dinas Luar Negeri</i> |
| 5 | 2 | 2 | 16 | | <i>Belanja Beasiswa Pendidikan PNS</i> |
| 5 | 2 | 2 | 16 | 01 | <i>Belanja Beasiswa Tugas Belajar D3</i> |
| 5 | 2 | 2 | 16 | 02 | <i>Belanja Beasiswa Tugas Belajar S1</i> |
| 5 | 2 | 2 | 16 | 03 | <i>Belanja Beasiswa Tugas Belajar S2</i> |
| 5 | 2 | 2 | 16 | 04 | <i>Belanja Beasiswa Tugas Belajar S3</i> |
| 5 | 2 | 2 | 16 | 05 | <i>Belanja Beasiswa Ijin Belajar S1</i> |
| 5 | 2 | 2 | 16 | 06 | <i>Belanja Beasiswa Ijin Belajar S2</i> |

| | | | | | |
|---|---|---|----|----|--|
| 5 | 2 | 2 | 17 | | <i>Belanja Kursus, Pelatihan, Sosialisasi & Bimbingan Teknis PNS</i> |
| 5 | 2 | 2 | 17 | 01 | <i>Belanja Kursus-kursus Singkat / Pelatihan</i> |
| 5 | 2 | 2 | 17 | 02 | <i>Belanja Sosialisasi</i> |
| 5 | 2 | 2 | 17 | 03 | <i>Belanja Bimbingan Teknis</i> |
| 5 | 2 | 2 | 18 | | <i>Belanja Perjalanan Pindah Tugas</i> |
| 5 | 2 | 2 | 18 | 01 | <i>Belanja Perjalanan Pindah Tugas Dalam Daerah</i> |
| 5 | 2 | 2 | 18 | 02 | <i>Belanja Perjalanan Pindah Tugas Luar Daerah</i> |
| 5 | 2 | 2 | 19 | | <i>Belanja Pemulangan Pegawai</i> |
| 5 | 2 | 2 | 19 | 01 | <i>Belanja Pemulangan Pegawai yang Pensiun Dalam Daerah</i> |
| 5 | 2 | 2 | 19 | 02 | <i>Belanja Pemulangan Pegawai yang Pensiun Luar Daerah</i> |
| 5 | 2 | 2 | 19 | 03 | <i>Belanja Pemulangan Pegawai yang Tewas dalam Melaksanakan Tugas</i> |
| 5 | 2 | 2 | 20 | | <i>Belanja Pemeliharaan</i> |
| 5 | 2 | 2 | 20 | 01 | <i>Belanja Pemeliharaan Jalan</i> |
| 5 | 2 | 2 | 20 | 02 | <i>Belanja Pemeliharaan Jembatan</i> |
| 5 | 2 | 2 | 20 | 03 | <i>Belanja Pemeliharaan Bangunan</i> |
| 5 | 2 | 2 | 20 | 04 | <i>Belanja Pemeliharaan Peralatan dan Perlengkapan Kantor</i> |
| 5 | 2 | 2 | 20 | 05 | <i>Belanja Pemeliharaan Peralatan dan Perlengkapan Gedung Kantor</i> |
| 5 | 2 | 2 | 20 | 06 | <i>Belanja Pemeliharaan Meubeulair</i> |
| 5 | 2 | 2 | 20 | 07 | <i>Belanja Pemeliharaan Alat-alat Berat</i> |
| 5 | 2 | 2 | 20 | 08 | <i>Belanja Pemeliharaan Pagar dan Halaman Kantor</i> |
| 5 | 2 | 2 | 20 | 09 | <i>Belanja Pemeliharaan Trotoar</i> |
| 5 | 2 | 2 | 20 | 10 | <i>Belanja Pemeliharaan Peralatan dan Perlengkapan Rumah Jabatan</i> |
| 5 | 2 | 2 | 20 | 11 | <i>Belanja Pemeliharaan Drainase / Gorong-gorong</i> |
| 5 | 2 | 2 | 20 | 12 | <i>Belanja Pemeliharaan Sungai / Saluran Irigasi</i> |
| 5 | 2 | 2 | 20 | 13 | <i>Belanja Pemeliharaan Panggung Reklame / Papan Informasi</i> |
| 5 | 2 | 2 | 20 | 14 | <i>Belanja Pemeliharaan Fasilitas Lalu Lintas</i> |
| 5 | 2 | 2 | 20 | 15 | <i>Belanja Pemeliharaan Fasilitas Lampu Penerangan Jalan Umum</i> |
| 5 | 2 | 2 | 20 | 16 | <i>Belanja Pemeliharaan Fasilitas Taman</i> |
| 5 | 2 | 2 | 21 | | <i>Belanja Jasa Konsultansi</i> |
| 5 | 2 | 2 | 21 | 01 | <i>Belanja Jasa Konsultansi Penelitian</i> |
| 5 | 2 | 2 | 21 | 02 | <i>Belanja Jasa Konsultansi Perencanaan</i> |
| 5 | 2 | 2 | 21 | 03 | <i>Belanja Jasa Konsultansi Pengawasan</i> |
| 5 | 2 | 2 | 21 | 04 | <i>Belanja Jasa Konsultansi Advokat</i> |
| 5 | 2 | 2 | 21 | 05 | <i>Belanja Jasa Konsultansi Rekrutmen SDM</i> |
| 5 | 2 | 2 | 21 | 06 | <i>Belanja Jasa Konsultansi Keamanan</i> |
| 5 | 2 | 2 | 21 | 07 | <i>Belanja Jasa Konsultansi Event Organizer (EO)</i> |
| 5 | 2 | 2 | 22 | | <i>Belanja Kursus, Pelatihan, Sosialisasi & Bimbingan Teknis Non PNS</i> |

| | | | | | |
|----------|----------|----------|----|----|--|
| 5 | 2 | 2 | 22 | 01 | <i>Belanja Kursus-kursus Singkat / Pelatihan</i> |
| 5 | 2 | 2 | 22 | 02 | <i>Belanja Sosialisasi</i> |
| 5 | 2 | 2 | 22 | 03 | <i>Belanja Bimbingan Teknis</i> |
| 5 | 2 | 3 | | | BELANJA MODAL |
| 5 | 2 | 3 | 01 | | <i>Belanja Modal Pengadaan Tanah</i> |
| 5 | 2 | 3 | 01 | 01 | <i>Belanja Modal Pengadaan Tanah Kantor</i> |
| 5 | 2 | 3 | 01 | 02 | <i>Belanja Modal Pengadaan Tanah Sarana Kesehatan Rumah Sakit</i> |
| 5 | 2 | 3 | 01 | 03 | <i>Belanja Modal Pengadaan Tanah Puskesmas</i> |
| 5 | 2 | 3 | 01 | 05 | <i>Belanja Modal Pengadaan Tanah Sarana Pendidikan Taman Kanak-kanak</i> |
| 5 | 2 | 3 | 01 | 06 | <i>Belanja Modal Pengadaan Tanah Sarana Pendidikan Sekolah Dasar</i> |
| 5 | 2 | 3 | 01 | 07 | <i>Belanja Modal Pengadaan Tanah Sarana Pendidikan Menengah Umum & Kejuruan</i> |
| 5 | 2 | 3 | 01 | 08 | <i>Belanja Modal Pengadaan Tanah Sarana Pendidikan Menengah Lanjutan & Kejuruan</i> |
| 5 | 2 | 3 | 01 | 13 | <i>Belanja Modal Pengadaan Tanah Sarana Umum Terminal</i> |
| 5 | 2 | 3 | 01 | 16 | <i>Belanja Modal Pengadaan Tanah Sarana Umum Rumah Potong Hewan</i> |
| 5 | 2 | 3 | 01 | 18 | <i>Belanja Modal Pengadaan Tanah Sarana Umum Pasar</i> |
| 5 | 2 | 3 | 01 | 19 | <i>Belanja Modal Pengadaan Tanah Sarana Umum Kebersihan</i> |
| 5 | 2 | 3 | 01 | 30 | <i>Belanja modal Pengadaan Tanah Pergudangan / Tempat Penimbunan Material Bahan Baku</i> |
| 5 | 2 | 3 | 01 | 31 | <i>Belanja Modal Pengadaan Tanah Sarana Umum Jalan</i> |
| 5 | 2 | 3 | 01 | 32 | <i>Belanja Modal Pengadaan Tanah Sarana Umum Sumber Air</i> |
| 5 | 2 | 3 | 01 | 33 | <i>Belanja Modal Pengadaan Tanah Sarana Pendidikan Perguruan Tinggi</i> |
| 5 | 2 | 3 | 01 | 34 | <i>Belanja Modal Pengadaan Tanah Sarana Umum Outlate</i> |
| 5 | 2 | 3 | 01 | 35 | <i>Belanja Modal Pengadaan Tanah Sarana</i> |
| 5 | 2 | 3 | 02 | | <i>Belanja Modal Pengadaan Alat-alat Berat</i> |
| 5 | 2 | 3 | 02 | 01 | <i>Belanja Modal Pengadaan Traktor</i> |
| 5 | 2 | 3 | 02 | 02 | <i>Belanja Modal Pengadaan Buldoser</i> |
| 5 | 2 | 3 | 02 | 03 | <i>Belanja Modal Pengadaan Stoom Wals</i> |
| 5 | 2 | 3 | 02 | 04 | <i>Belanja Modal Pengadaan Eskavator</i> |
| 5 | 2 | 3 | 02 | 05 | <i>Belanja Modal Pengadaan Dump Truk</i> |
| 5 | 2 | 3 | 02 | 06 | <i>Belanja Modal Pengadaan Crane</i> |
| 5 | 2 | 3 | 02 | 07 | <i>Belanja Modal Pengadaan Kendaraan Penyapu Jalan</i> |
| 5 | 2 | 3 | 02 | 08 | <i>Belanja Modal Pengadaan Container</i> |
| 5 | 2 | 3 | 02 | 09 | <i>Belanja Modal Pengadaan Mesin Pengolah Air Bersih (Reservoir Osmosis)</i> |
| 5 | 2 | 3 | 02 | 10 | <i>Belanja Modal Pengadaan Mesin Gilas Bergetar</i> |
| 5 | 2 | 3 | 02 | 11 | <i>Belanja Modal Pengadaan Mesin Tamping Rammer</i> |
| 5 | 2 | 3 | 02 | 12 | <i>Belanja Modal Pengadaan Arm Roll</i> |
| 5 | 2 | 3 | 02 | 13 | <i>Belanja Modal Pengadaan Incenerator</i> |
| 5 | 2 | 3 | 03 | | <i>Belanja Modal Pengadaan Alat-alat Angkutan Darat Bermotor</i> |
| 5 | 2 | 3 | 03 | 01 | <i>Belanja Modal Pengadaan Angkutan Darat Bermotor Sedan</i> |
| 5 | 2 | 3 | 03 | 02 | <i>Belanja Modal Pengadaan Angkutan Darat Bermotor Jeep</i> |

| | | | | | |
|---|---|---|----|----|---|
| 5 | 2 | 3 | 03 | 03 | <i>Belanja Modal Pengadaan Angkutan Darat Bermotor Station Wagon</i> |
| 5 | 2 | 3 | 03 | 04 | <i>Belanja Modal Pengadaan Angkutan Darat Bermotor Bus</i> |
| 5 | 2 | 3 | 03 | 05 | <i>Belanja Modal Pengadaan Angkutan Darat Bermotor Micro Bus</i> |
| 5 | 2 | 3 | 03 | 06 | <i>Belanja Modal Pengadaan Angkutan Darat Bermotor Truck</i> |
| 5 | 2 | 3 | 03 | 09 | <i>Belanja Modal Pengadaan Angkutan Darat Bermotor Pick Up</i> |
| 5 | 2 | 3 | 03 | 10 | <i>Belanja Modal Pengadaan Angkutan Darat Bermotor Ambulance</i> |
| 5 | 2 | 3 | 03 | 12 | <i>Belanja Modal Pengadaan Angkutan Darat Bermotor Sepeda Motor</i> |
| 5 | 2 | 3 | 03 | 14 | <i>Belanja Modal Pengadaan Angkutan Darat Bermotor Tangga Berjalan</i> |
| 5 | 2 | 3 | 03 | 15 | <i>Belanja Modal Pengadaan Angkutan Darat Bermotor Puskemas Keliling</i> |
| 5 | 2 | 3 | 04 | | <i>Belanja Modal Pengadaan Alat-alat Angkutan Darat Tidak Bermotor</i> |
| 5 | 2 | 3 | 04 | 01 | <i>Belanja Modal Pengadaan Gerobak</i> |
| 5 | 2 | 3 | 04 | 04 | <i>Belanja Modal Pengadaan Sepeda</i> |
| 5 | 2 | 3 | 05 | | <i>Belanja Modal Pengadaan Alat-alat Angkutan di Air Bermotor</i> |
| 5 | 2 | 3 | 05 | 01 | <i>Belanja Modal Pengadaan Kapal Motor</i> |
| 5 | 2 | 3 | 05 | 02 | <i>Belanja Modal Pengadaan Kapal Feri</i> |
| 5 | 2 | 3 | 05 | 03 | <i>dst</i> |
| 5 | 2 | 3 | 06 | | <i>Belanja Modal Pengadaan Alat-alat Angkutan di Air Tidak Bermotor</i> |
| 5 | 2 | 3 | 06 | 01 | <i>Belanja Modal Pengadaan Perahu Layar</i> |
| 5 | 2 | 3 | 06 | 02 | <i>Belanja Modal Pengadaan Perahu Sampan</i> |
| 5 | 2 | 3 | 06 | 03 | <i>dst</i> |
| 5 | 2 | 3 | 07 | | <i>Belanja Modal Pengadaan Alat-alat Angkutan Udara</i> |
| 5 | 2 | 3 | 07 | 01 | <i>Belanja Modal Pengadaan Pesawat Kargo</i> |
| 5 | 2 | 3 | 07 | 02 | <i>Belanja Modal Pengadaan Pesawat Penumpang</i> |
| 5 | 2 | 3 | 07 | 03 | <i>dst</i> |
| 5 | 2 | 3 | 08 | | <i>Belanja Modal Pengadaan Alat-alat Bengkel</i> |
| 5 | 2 | 3 | 08 | 01 | <i>Belanja Modal Pengadaan Mesin Las</i> |
| 5 | 2 | 3 | 08 | 02 | <i>Belanja Modal Pengadaan Mesin Bubut</i> |
| 5 | 2 | 3 | 08 | 03 | <i>Belanja Modal Pengadaan Mesin Dongkrak</i> |
| 5 | 2 | 3 | 08 | 04 | <i>Belanja Modal Pengadaan Mesin Kompresor</i> |
| 5 | 2 | 3 | 08 | 05 | <i>Belanja Modal Pengadaan Mesin Bor</i> |
| 5 | 2 | 3 | 08 | 06 | <i>Belanja Modal Pengadaan Bor Tangan</i> |
| 5 | 2 | 3 | 08 | 07 | <i>Belanja Modal Pengadaan Tool Kid</i> |
| 5 | 2 | 3 | 09 | | <i>Belanja Modal Pengadaan Alat-alat Pengolahan Pertanian dan Peternakan</i> |
| 5 | 2 | 3 | 09 | 01 | <i>Belanja Modal Pengadaan Penggilingan Hasil Pertanian</i> |
| 5 | 2 | 3 | 09 | 02 | <i>Belanja Modal Pengadaan Pengereng Gabah</i> |
| 5 | 2 | 3 | 09 | 03 | <i>Belanja Modal Pengadaan Mesin Bajak</i> |
| 5 | 2 | 3 | 09 | 04 | <i>Belanja Modal Pengadaan Alat Penetas</i> |
| 5 | 2 | 3 | 09 | 05 | <i>Belanja Modal Pengadaan Alat Mesin Peternakan</i> |
| 5 | 2 | 3 | 09 | 06 | <i>Belanja Modal Pengadaan Alat Power Sprayer</i> |
| 5 | 2 | 3 | 09 | 07 | <i>Belanja Modal Pengadaan Alat Penampungan Produk Pertanian dan Peternakan</i> |

| | | | | | |
|---|---|---|----|----|---|
| 5 | 2 | 3 | 09 | 08 | <i>Belanja Modal Pengadaan Alat Handsprayer</i> |
| 5 | 2 | 3 | 09 | 09 | <i>Belanja Modal Pengadaan Alat Rumah Potong Hewan</i> |
| 5 | 2 | 3 | 09 | 10 | <i>Belanja Modal Pengadaan Alat Pengolahan Pupuk Organik (APPO)</i> |
| 5 | 2 | 3 | 09 | 11 | <i>Belanja Modal Pengadaan Alat Mesin Pertanian</i> |
| 5 | 2 | 3 | 09 | 12 | <i>Belanja Modal Pengadaan Alat Mesin Perikanan</i> |
| 5 | 2 | 3 | 09 | 13 | <i>Belanja Modal Pengadaan Alat Mesin Kehutanan</i> |
| 5 | 2 | 3 | 10 | | <i>Belanja Modal Pengadaan Peralatan Kantor</i> |
| 5 | 2 | 3 | 10 | 01 | <i>Belanja Modal Pengadaan Mesin Tik</i> |
| 5 | 2 | 3 | 10 | 02 | <i>Belanja Modal Pengadaan Mesin Hitung</i> |
| 5 | 2 | 3 | 10 | 03 | <i>Belanja Modal Pengadaan Mesin Stensil</i> |
| 5 | 2 | 3 | 10 | 04 | <i>Belanja Modal Pengadaan Mesin Fotocopy</i> |
| 5 | 2 | 3 | 10 | 05 | <i>Belanja Modal Pengadaan Mesin Cetak</i> |
| 5 | 2 | 3 | 10 | 06 | <i>Belanja Modal Pengadaan Mesin Jilid</i> |
| 5 | 2 | 3 | 10 | 07 | <i>Belanja Modal Pengadaan Mesin Pemotong Kertas</i> |
| 5 | 2 | 3 | 10 | 08 | <i>Belanja Modal Pengadaan Mesin Penghancur Kertas</i> |
| 5 | 2 | 3 | 10 | 09 | <i>Belanja Modal Pengadaan Papan Tulis Elektronik</i> |
| 5 | 2 | 3 | 10 | 10 | <i>Belanja Modal Pengadaan Papan Visual Elektronik</i> |
| 5 | 2 | 3 | 10 | 11 | <i>Belanja Modal Pengadaan Tabung Pemadam Kebakaran</i> |
| 5 | 2 | 3 | 10 | 12 | <i>Belanja Modal Pengadaan Alat Otomatisasi Perpustakaan</i> |
| 5 | 2 | 3 | 10 | 13 | <i>Belanja Modal Pengadaan Alat Kearsipan</i> |
| 5 | 2 | 3 | 10 | 14 | <i>Belanja Modal Pengadaan Jack Hammer</i> |
| 5 | 2 | 3 | 10 | 15 | <i>Belanja Modal Pengadaan Alat Pemadam Kebakaran</i> |
| 5 | 2 | 3 | 10 | 16 | <i>Belanja Modal Pengadaan Alat Absensi</i> |
| 5 | 2 | 3 | 10 | 17 | <i>Belanja Modal Pengadaan Alat Perporasi / dan Kelengkapannya</i> |
| 5 | 2 | 3 | 10 | 18 | <i>Belanja Modal Pengadaan Alat Pendeteksi</i> |
| 5 | 2 | 3 | 11 | | <i>Belanja Modal Pengadaan Perlengkapan Kantor</i> |
| 5 | 2 | 3 | 11 | 01 | <i>Belanja Modal Pengadaan Meja Gambar</i> |
| 5 | 2 | 3 | 11 | 02 | <i>Belanja Modal Pengadaan Almari</i> |
| 5 | 2 | 3 | 11 | 03 | <i>Belanja Modal Pengadaan Brankas</i> |
| 5 | 2 | 3 | 11 | 04 | <i>Belanja Modal Pengadaan Filing Kabinet</i> |
| 5 | 2 | 3 | 11 | 05 | <i>Belanja Modal Pengadaan White Board</i> |
| 5 | 2 | 3 | 11 | 06 | <i>Belanja Modal Pengadaan Penunjuk Waktu</i> |
| 5 | 2 | 3 | 11 | 07 | <i>Belanja Modal Pengadaan Inventaris Lainnya</i> |
| 5 | 2 | 3 | 11 | 08 | <i>Belanja Modal Pengadaan Baterai Charger</i> |
| 5 | 2 | 3 | 11 | 09 | <i>Belanja Modal Pengadaan Card Filing</i> |
| 5 | 2 | 3 | 11 | 10 | <i>Belanja Modal Pengadaan Locker</i> |
| 5 | 2 | 3 | 11 | 11 | <i>Belanja Modal Pengadaan Kotak Lelang</i> |
| 5 | 2 | 3 | 11 | 12 | <i>Belanja Modal Pengadaan Tenda</i> |
| 5 | 2 | 3 | 11 | 13 | <i>Belanja Modal Pengadaan Palet</i> |
| 5 | 2 | 3 | 11 | 14 | <i>Belanja Modal Pengadaan Rak Obat</i> |
| 5 | 2 | 3 | 12 | | <i>Belanja Modal Pengadaan Komputer</i> |

| | | | | | |
|---|---|---|----|----|--|
| 5 | 2 | 3 | 12 | 01 | <i>Belanja Modal Pengadaan Komputer Mainframe / Server</i> |
| 5 | 2 | 3 | 12 | 02 | <i>Belanja Modal Pengadaan Komputer / PC</i> |
| 5 | 2 | 3 | 12 | 03 | <i>Belanja Modal Pengadaan Komputer Note Book / Laptop</i> |
| 5 | 2 | 3 | 12 | 04 | <i>Belanja Modal Pengadaan Printer</i> |
| 5 | 2 | 3 | 12 | 05 | <i>Belanja Modal Pengadaan Scanner</i> |
| 5 | 2 | 3 | 12 | 06 | <i>Belanja Modal Pengadaan Monitor / Display</i> |
| 5 | 2 | 3 | 12 | 07 | <i>Belanja Modal Pengadaan CPU</i> |
| 5 | 2 | 3 | 12 | 08 | <i>Belanja Modal Pengadaan UPS / Stabiliser</i> |
| 5 | 2 | 3 | 12 | 09 | <i>Belanja Modal Pengadaan Kelengkapan Komputer</i> |
| 5 | 2 | 3 | 12 | 10 | <i>Belanja Modal Pengadaan Peralatan Jaringan Komputer</i> |
| 5 | 2 | 3 | 12 | 11 | <i>Belanja Modal Pengadaan Software / Aplikasi Program</i> |
| 5 | 2 | 3 | 12 | 12 | <i>Belanja Modal Pengadaan Sarana Sistem Informasi</i> |
| 5 | 2 | 3 | 13 | | <i>Belanja Modal Pengadaan Mebeulair</i> |
| 5 | 2 | 3 | 13 | 01 | <i>Belanja Modal Pengadaan Meja Kerja</i> |
| 5 | 2 | 3 | 13 | 02 | <i>Belanja Modal Pengadaan Meja Rapat</i> |
| 5 | 2 | 3 | 13 | 03 | <i>Belanja Modal Pengadaan Meja Makan</i> |
| 5 | 2 | 3 | 13 | 04 | <i>Belanja Modal Pengadaan Kursi Kerja</i> |
| 5 | 2 | 3 | 13 | 05 | <i>Belanja Modal Pengadaan Kursi Rapat</i> |
| 5 | 2 | 3 | 13 | 06 | <i>Belanja Modal Pengadaan Kursi Makan</i> |
| 5 | 2 | 3 | 13 | 07 | <i>Belanja Modal Pengadaan Tempat Tidur</i> |
| 5 | 2 | 3 | 13 | 08 | <i>Belanja Modal Pengadaan Sofa</i> |
| 5 | 2 | 3 | 13 | 09 | <i>Belanja Modal Pengadaan Rak Buku / Rak TV / Rak Kembang</i> |
| 5 | 2 | 3 | 13 | 10 | <i>Belanja Modal Pengadaan Kursi Ruang Tunggu</i> |
| 5 | 2 | 3 | 13 | 11 | <i>Belanja Modal Pengadaan Meja Telepon</i> |
| 5 | 2 | 3 | 13 | 12 | <i>Belanja Modal Pengadaan Rak Arsip</i> |
| 5 | 2 | 3 | 13 | 13 | <i>Belanja Modal Pengadaan Meja Baca</i> |
| 5 | 2 | 3 | 13 | 14 | <i>Belanja Modal Pengadaan Rak Handuk</i> |
| 5 | 2 | 3 | 13 | 15 | <i>Belanja Modal Pengadaan Vitrin (Etalase)</i> |
| 5 | 2 | 3 | 13 | 16 | <i>Belanja Modal Pengadaan Meja Penerima Tamu</i> |
| 5 | 2 | 3 | 13 | 17 | <i>Belanja Modal Pengadaan Meja dan / Kursi Komputer</i> |
| 5 | 2 | 3 | 13 | 18 | <i>Belanja Modal Pengadaan Meja dan / Kursi Resepsionis</i> |
| 5 | 2 | 3 | 13 | 19 | <i>Belanja Modal Pengadaan Rak Surat Kabar / Majalah</i> |
| 5 | 2 | 3 | 13 | 20 | <i>Belanja Modal Pengadaan Tempat Penitipan Barang</i> |
| 5 | 2 | 3 | 13 | 21 | <i>Belanja Modal Pengadaan Tempat Penjemuran</i> |
| 5 | 2 | 3 | 13 | 22 | <i>Belanja Modal Pengadaan Kursi Baca</i> |
| 5 | 2 | 3 | 14 | | <i>Belanja Modal Pengadaan Peralatan Dapur</i> |
| 5 | 2 | 3 | 14 | 01 | <i>Belanja Modal Pengadaan Tabung Gas</i> |
| 5 | 2 | 3 | 14 | 02 | <i>Belanja Modal Pengadaan Kompor Gas</i> |
| 5 | 2 | 3 | 14 | 03 | <i>Belanja Modal Pengadaan Lemari Makan</i> |
| 5 | 2 | 3 | 14 | 04 | <i>Belanja Modal Pengadaan Dispenser</i> |
| 5 | 2 | 3 | 14 | 05 | <i>Belanja Modal Pengadaan Kulkas</i> |

| | | | | | |
|---|---|---|----|----|--|
| 5 | 2 | 3 | 14 | 06 | <i>Belanja Modal Pengadaan Rak Piring</i> |
| 5 | 2 | 3 | 14 | 07 | <i>Belanja Modal Pengadaan Piring / Gelas / Mangkok / Cangkir / Sendok / Garpu / Pisau</i> |
| 5 | 2 | 3 | 14 | 08 | <i>Belanja Modal Pengadaan Termos</i> |
| 5 | 2 | 3 | 14 | 09 | <i>Belanja Modal Pengadaan Magic Come</i> |
| 5 | 2 | 3 | 14 | 10 | <i>Belanja Modal Pengadaan Baki</i> |
| 5 | 2 | 3 | 14 | 11 | <i>Belanja Modal Pengadaan Peralatan Memasak</i> |
| 5 | 2 | 3 | 14 | 12 | <i>Belanja Modal Pengadaan Peralatan Mencuci</i> |
| 5 | 2 | 3 | 14 | 13 | <i>Belanja Modal Pengadaan Trolly</i> |
| 5 | 2 | 3 | 14 | 14 | <i>Belanja Modal Pengadaan Setrika Uap</i> |
| 5 | 2 | 3 | 14 | 15 | <i>Belanja Modal Pengadaan Rice Cooker</i> |
| 5 | 2 | 3 | 15 | | <i>Belanja Modal Pengadaan Penghias Ruangan Rumah Tangga</i> |
| 5 | 2 | 3 | 15 | 01 | <i>Belanja Modal Pengadaan Lampu Hias</i> |
| 5 | 2 | 3 | 15 | 02 | <i>Belanja Modal Pengadaan Jam Dinding</i> |
| 5 | 2 | 3 | 15 | 03 | <i>Belanja Modal Pengadaan Gorden</i> |
| 5 | 2 | 3 | 15 | 04 | <i>Belanja Modal Pengadaan Taplak Meja</i> |
| 5 | 2 | 3 | 15 | 05 | <i>Belanja Modal Pengadaan Karpet</i> |
| 5 | 2 | 3 | 15 | 06 | <i>Belanja Modal Pengadaan Vas Bunga</i> |
| 5 | 2 | 3 | 15 | 07 | <i>Belanja Modal Pengadaan Pot Bunga</i> |
| 5 | 2 | 3 | 15 | 08 | <i>Belanja Modal Pengadaan Bunga Plastik</i> |
| 5 | 2 | 3 | 15 | 09 | <i>Belanja Modal Pengadaan Sarung Bantal</i> |
| 5 | 2 | 3 | 15 | 10 | <i>Belanja Modal Pengadaan Pigura</i> |
| 5 | 2 | 3 | 15 | 11 | <i>Belanja Modal Pengadaan Penyekat Tirai</i> |
| 5 | 2 | 3 | 15 | 12 | <i>Belanja Modal Pengadaan Automatic Parfum</i> |
| 5 | 2 | 3 | 15 | 13 | <i>Belanja Modal Pengadaan Kasur / dan Kelengkapannya</i> |
| 5 | 2 | 3 | 16 | | <i>Belanja Modal Pengadaan Alat-alat Studio</i> |
| 5 | 2 | 3 | 16 | 01 | <i>Belanja Modal Pengadaan Kamera</i> |
| 5 | 2 | 3 | 16 | 02 | <i>Belanja Modal Pengadaan Handycame</i> |
| 5 | 2 | 3 | 16 | 03 | <i>Belanja Modal Pengadaan Proyektor</i> |
| 5 | 2 | 3 | 16 | 04 | <i>Belanja Modal Pengadaan Tape Recorder</i> |
| 5 | 2 | 3 | 16 | 05 | <i>Belanja Modal Pengadaan Kelengkapan Alat-alat Studio</i> |
| 5 | 2 | 3 | 16 | 06 | <i>Belanja Modal Pengadaan Alat Pererekam</i> |
| 5 | 2 | 3 | 17 | | <i>Belanja Modal Pengadaan Alat-alat Komunikasi</i> |
| 5 | 2 | 3 | 17 | 01 | <i>Belanja Modal Pengadaan Telepon</i> |
| 5 | 2 | 3 | 17 | 02 | <i>Belanja Modal Pengadaan Faksimili</i> |
| 5 | 2 | 3 | 17 | 03 | <i>Belanja Modal Pengadaan Radio SSB</i> |
| 5 | 2 | 3 | 17 | 04 | <i>Belanja Modal Pengadaan Handy Talkie</i> |
| 5 | 2 | 3 | 17 | 06 | <i>Belanja Modal Pengadaan Alat Sandi</i> |
| 5 | 2 | 3 | 17 | 07 | <i>Belanja Modal Pengadaan Pesawat RIG</i> |
| 5 | 2 | 3 | 17 | 08 | <i>Belanja Modal Pengadaan Pemancar Alat Komunikasi</i> |
| 5 | 2 | 3 | 17 | 09 | <i>Belanja Modal Pengadaan Kelengkapan Alat Komunikasi</i> |

| | | | | | |
|---|---|---|----|----|--|
| 5 | 2 | 3 | 18 | | <i>Belanja Modal Pengadaan Alat-alat Ukur</i> |
| 5 | 2 | 3 | 18 | 01 | <i>Belanja Modal Pengadaan Timbangan</i> |
| 5 | 2 | 3 | 18 | 02 | <i>Belanja Modal Pengadaan Teodolite</i> |
| 5 | 2 | 3 | 18 | 03 | <i>Belanja Modal Pengadaan Uji Emisi</i> |
| 5 | 2 | 3 | 18 | 04 | <i>Belanja Modal Pengadaan GPS</i> |
| 5 | 2 | 3 | 18 | 05 | <i>Belanja Modal Pengadaan Kompas / Peralatan Navigasi</i> |
| 5 | 2 | 3 | 18 | 06 | <i>Belanja Modal Pengadaan Bejana Ukur</i> |
| 5 | 2 | 3 | 18 | 07 | <i>Belanja Modal Pengadaan Barometer</i> |
| 5 | 2 | 3 | 18 | 08 | <i>Belanja Modal Pengadaan Ultrasonograph</i> |
| 5 | 2 | 3 | 18 | 09 | <i>Belanja Modal Pengadaan Pengukur Tinggi Badan</i> |
| 5 | 2 | 3 | 18 | 10 | <i>Belanja Modal Pengadaan Water Pas</i> |
| 5 | 2 | 3 | 18 | 11 | <i>Belanja Modal Pengadaan Meteran</i> |
| 5 | 2 | 3 | 18 | 12 | <i>Belanja Modal Pengadaan Inteligent pH Meter</i> |
| 5 | 2 | 3 | 18 | 13 | <i>Belanja Modal Pengadaan AWRL</i> |
| 5 | 2 | 3 | 18 | 14 | <i>Belanja Modal Pengadaan Diamond Core Bit</i> |
| 5 | 2 | 3 | 18 | 15 | <i>Belanja Modal Pengadaan Hammer Test</i> |
| 5 | 2 | 3 | 18 | 16 | <i>Belanja Modal Pengadaan Core Drill</i> |
| 5 | 2 | 3 | 18 | 17 | <i>Belanja Modal Pengadaan Alat Pengujian Kualitas Udara</i> |
| 5 | 2 | 3 | 18 | 18 | <i>Belanja Modal Pengadaan Tes KIT</i> |
| 5 | 2 | 3 | 18 | 19 | <i>Belanja Modal Pengadaan pH Meteran Air</i> |
| 5 | 2 | 3 | 18 | 20 | <i>Belanja Modal Pengadaan Roling Meter</i> |
| 5 | 2 | 3 | 18 | 21 | <i>Belanja Modal Pengadaan Digital Laser Pleasure</i> |
| 5 | 2 | 3 | 19 | | <i>Belanja Modal Pengadaan Alat-alat Kedokteran</i> |
| 5 | 2 | 3 | 19 | 01 | <i>Belanja Modal Pengadaan Alat-alat Kedokteran Umum</i> |
| 5 | 2 | 3 | 19 | 02 | <i>Belanja Modal Pengadaan Alat-alat Kedokteran Gigi</i> |
| 5 | 2 | 3 | 19 | 03 | <i>Belanja Modal Pengadaan Alat-alat Kedokteran THT</i> |
| 5 | 2 | 3 | 19 | 04 | <i>Belanja Modal Pengadaan Alat-alat Kedokteran Mata</i> |
| 5 | 2 | 3 | 19 | 05 | <i>Belanja Modal Pengadaan Alat-alat Kedokteran Bedah</i> |
| 5 | 2 | 3 | 19 | 06 | <i>Belanja Modal Pengadaan Alat-alat Kedokteran Anak</i> |
| 5 | 2 | 3 | 19 | 07 | <i>Belanja Modal Pengadaan Alat-alat Kedokteran Kebidanan dan Penyakit</i> |
| 5 | 2 | 3 | 19 | 08 | <i>Belanja Modal Pengadaan Alat-alat Kedokteran Kulit dan Kelamin</i> |
| 5 | 2 | 3 | 19 | 09 | <i>Belanja Modal Pengadaan Alat-alat Kedokteran Hewan</i> |
| 5 | 2 | 3 | 19 | 10 | <i>Belanja Modal Pengadaan Alat-alat Kedokteran Anestesi</i> |
| 5 | 2 | 3 | 20 | | <i>Belanja Modal Pengadaan Alat-alat Laboratorium</i> |
| 5 | 2 | 3 | 20 | 01 | <i>Belanja Modal Pengadaan Alat-alat Laboratorium Biologi</i> |
| 5 | 2 | 3 | 20 | 02 | <i>Belanja Modal Pengadaan Alat-alat Laboratorium Fisika / Geologi / Geodesi</i> |
| 5 | 2 | 3 | 20 | 03 | <i>Belanja Modal Pengadaan Alat-alat Laboratorium Kimia</i> |
| 5 | 2 | 3 | 20 | 04 | <i>Belanja Modal Pengadaan Alat-alat Laboratorium Pertanian</i> |
| 5 | 2 | 3 | 20 | 05 | <i>Belanja Modal Pengadaan Alat-alat Laboratorium Peternakan</i> |
| 5 | 2 | 3 | 20 | 06 | <i>Belanja Modal Pengadaan Alat-alat Laboratorium Perkebunan</i> |
| 5 | 2 | 3 | 20 | 07 | <i>Belanja Modal Pengadaan Alat-alat Laboratorium Perikanan</i> |

| | | | | | |
|---|---|---|----|----|--|
| 5 | 2 | 3 | 20 | 08 | <i>Belanja Modal Pengadaan Alat-alat Laboratorium Bahasa</i> |
| 5 | 2 | 3 | 20 | 09 | <i>Belanja Modal Pengadaan Alat-alat Laboratorium Peraga / Pratik Sekolah</i> |
| 5 | 2 | 3 | 20 | 10 | <i>Belanja Modal Pengadaan Alat-alat Laboratorium Lingkungan</i> |
| 5 | 2 | 3 | 21 | | <i>Belanja Modal Pengadaan Konstruksi Jalan</i> |
| 5 | 2 | 3 | 21 | 01 | <i>Belanja Modal Pengadaan Konstruksi Jalan</i> |
| 5 | 2 | 3 | 21 | 02 | <i>Belanja Modal Pengadaan Konstruksi Trotoar</i> |
| 5 | 2 | 3 | 21 | 04 | <i>dst</i> |
| 5 | 2 | 3 | 22 | | <i>Belanja Modal Pengadaan Konstruksi Jembatan</i> |
| 5 | 2 | 3 | 22 | 01 | <i>Belanja Modal Pengadaan Konstruksi Jembatan Gantung</i> |
| 5 | 2 | 3 | 22 | 02 | <i>Belanja Modal Pengadaan Konstruksi Jembatan Ponton</i> |
| 5 | 2 | 3 | 22 | 03 | <i>Belanja Modal Pengadaan Konstruksi Jembatan Penyeberangan Orang</i> |
| 5 | 2 | 3 | 22 | 04 | <i>Belanja Modal Pengadaan Konstruksi Jembatan Penyeberangan Di Atas Air</i> |
| 5 | 2 | 3 | 23 | | <i>Belanja Modal Pengadaan Konstruksi Jaringan Air</i> |
| 5 | 2 | 3 | 23 | 01 | <i>Belanja Modal Pengadaan Konstruksi Bendungan</i> |
| 5 | 2 | 3 | 23 | 02 | <i>Belanja Modal Pengadaan Konstruksi Waduk</i> |
| 5 | 2 | 3 | 23 | 03 | <i>Belanja Modal Pengadaan Konstruksi Kanal Permukaan</i> |
| 5 | 2 | 3 | 23 | 04 | <i>Belanja Modal Pengadaan Konstruksi Kanal Bawah Tanah</i> |
| 5 | 2 | 3 | 23 | 05 | <i>Belanja Modal Pengadaan Konstruksi Jaringan Irigasi</i> |
| 5 | 2 | 3 | 23 | 06 | <i>Belanja Modal Pengadaan Konstruksi Jaringan Air Bersih / Air Minum</i> |
| 5 | 2 | 3 | 23 | 07 | <i>Belanja Modal Pengadaan Konstruksi Reservoir</i> |
| 5 | 2 | 3 | 23 | 08 | <i>Belanja Modal Pengadaan Konstruksi Pintu Air</i> |
| 5 | 2 | 3 | 23 | 09 | <i>Belanja Modal Pengadaan Konstruksi dan Normalisasi Sungai</i> |
| 5 | 2 | 3 | 23 | 10 | <i>Belanja Modal Pengadaan Konstruksi Saluran Drainase</i> |
| 5 | 2 | 3 | 23 | 11 | <i>Belanja Modal Pengadaan Konstruksi Resapan Air</i> |
| 5 | 2 | 3 | 23 | 12 | <i>Belanja Modal Pengadaan Konstruksi Kolam Ikan</i> |
| 5 | 2 | 3 | 24 | | <i>Belanja Modal Pengadaan Penerangan Jalan, Taman dan Hutan Kota</i> |
| 5 | 2 | 3 | 24 | 01 | <i>Belanja Modal Pengadaan Lampu Hias Jalan</i> |
| 5 | 2 | 3 | 24 | 02 | <i>Belanja Modal Pengadaan Lampu Hias Taman</i> |
| 5 | 2 | 3 | 24 | 03 | <i>Belanja Modal Pengadaan Lampu Penerangan Hutan Kota</i> |
| 5 | 2 | 3 | 24 | 04 | <i>Belanja Modal Pengadaan Lampu Penerangan Jalan Umum</i> |
| 5 | 2 | 3 | 24 | 05 | <i>Belanja Modal Pengadaan Lampu Trafict Light</i> |
| 5 | 2 | 3 | 24 | 06 | <i>Belanja Modal Pengadaan Lampu Warning Light</i> |
| 5 | 2 | 3 | 24 | 07 | <i>Belanja Modal Pengadaan Lampu Penerangan Halaman Kantor / Tempat Parkir</i> |
| 5 | 2 | 3 | 24 | 08 | <i>Belanja Modal Pengadaan Trafict Barrier</i> |
| 5 | 2 | 3 | 24 | 09 | <i>Belanja Modal Pengadaan Trafict Cones</i> |
| 5 | 2 | 3 | 24 | 10 | <i>Belanja Modal Pengadaan Lampu Parkir</i> |
| 5 | 2 | 3 | 25 | | <i>Belanja Modal Pengadaan Instalasi Listrik dan Telepon</i> |
| 5 | 2 | 3 | 25 | 01 | <i>Belanja Modal Pengadaan Instalasi Listrik</i> |
| 5 | 2 | 3 | 25 | 02 | <i>Belanja Modal Pengadaan Instalasi Telepon</i> |
| 5 | 2 | 3 | 26 | | <i>Belanja Modal Pengadaan Konstruksi / Pembelian*) Bangunan</i> |

| | | | | | |
|---|---|---|----|----|--|
| 5 | 2 | 3 | 26 | 01 | <i>Belanja Modal Pengadaan Konstruksi Gedung Kantor</i> |
| 5 | 2 | 3 | 26 | 02 | <i>Belanja Modal Pengadaan Konstruksi Rumah Jabatan</i> |
| 5 | 2 | 3 | 26 | 03 | <i>Belanja Modal Pengadaan Konstruksi Rumah Dinas</i> |
| 5 | 2 | 3 | 26 | 04 | <i>Belanja Modal Pengadaan Konstruksi Gedung Gudang</i> |
| 5 | 2 | 3 | 26 | 07 | <i>Belanja Modal Pengadaan Konstruksi Tugu Peringatan</i> |
| 5 | 2 | 3 | 26 | 08 | <i>Belanja Modal Pengadaan Konstruksi Fisik Bangunan Bukan Gedung</i> |
| 5 | 2 | 3 | 26 | 09 | <i>Belanja Modal Pengadaan Konstruksi Bangunan Gedung Sekolah</i> |
| 5 | 2 | 3 | 26 | 10 | <i>Belanja Modal Pengadaan Konstruksi Bangunan Gedung Puskesmas / Puskesmas Pembantu</i> |
| 5 | 2 | 3 | 26 | 11 | <i>Belanja Modal Pengadaan Konstruksi Ruangan Bangunan</i> |
| 5 | 2 | 3 | 26 | 12 | <i>Belanja Modal Pengadaan Konstruksi Bangunan Gedung Serba Guna</i> |
| 5 | 2 | 3 | 26 | 13 | <i>Belanja Modal Pengadaan Konstruksi Fisik Bangunan Gedung</i> |
| 5 | 2 | 3 | 26 | 14 | <i>Belanja Modal Pengadaan Konstruksi Fisik Bangunan Ruang Tunggu</i> |
| 5 | 2 | 3 | 26 | 15 | <i>Belanja Modal Pengadaan Konstruksi Fisik Desain Interior/Exterior Bangunan</i> |
| 5 | 2 | 3 | 27 | | <i>Belanja Modal Pengadaan Buku / Kepustakaan</i> |
| 5 | 2 | 3 | 27 | 01 | <i>Belanja Modal Pengadaan Buku Matematika</i> |
| 5 | 2 | 3 | 27 | 02 | <i>Belanja Modal Pengadaan Buku Fisika</i> |
| 5 | 2 | 3 | 27 | 03 | <i>Belanja Modal Pengadaan Buku Kimia</i> |
| 5 | 2 | 3 | 27 | 04 | <i>Belanja Modal Pengadaan Buku Biologi</i> |
| 5 | 2 | 3 | 27 | 06 | <i>Belanja Modal Pengadaan Buku Geografi</i> |
| 5 | 2 | 3 | 27 | 09 | <i>Belanja Modal Pengadaan Buku Bahasa dan Sastra</i> |
| 5 | 2 | 3 | 27 | 10 | <i>Belanja Modal Pengadaan Buku Keagamaan</i> |
| 5 | 2 | 3 | 27 | 13 | <i>Belanja Modal Pengadaan Buku Ilmu Pengetahuan Umum</i> |
| 5 | 2 | 3 | 27 | 14 | <i>Belanja Modal Pengadaan Buku Ilmu Pengetahuan Sosial</i> |
| 5 | 2 | 3 | 27 | 15 | <i>Belanja Modal Pengadaan Buku Ilmu Politik dan Ketatanegaraan</i> |
| 5 | 2 | 3 | 27 | 16 | <i>Belanja Modal Pengadaan Buku Pengetahuan dan Teknologi</i> |
| 5 | 2 | 3 | 27 | 19 | <i>Belanja Modal Pengadaan Buku Ekonomi dan Keuangan</i> |
| 5 | 2 | 3 | 27 | 21 | <i>Belanja Modal Pengadaan Buku Peraturan dan Perundang-undangan</i> |
| 5 | 2 | 3 | 27 | 22 | <i>Belanja Modal Pengadaan Buku Naskah</i> |
| 5 | 2 | 3 | 27 | 23 | <i>Belanja Modal Pengadaan Terbitan Berkala (Jurnal, Compact Disk)</i> |
| 5 | 2 | 3 | 27 | 25 | <i>Belanja Modal Pengadaan Peta / Atlas / Globe</i> |
| 5 | 2 | 3 | 27 | 26 | <i>Belanja Modal Pengadaan Buku Perencanaan Teknis</i> |
| 5 | 2 | 3 | 27 | 27 | <i>Belanja Modal Pengadaan Buku Lingkungan Hidup</i> |
| 5 | 2 | 3 | 27 | 28 | <i>Belanja Modal Pengadaan Buku Fiksi/Cerita</i> |
| 5 | 2 | 3 | 27 | 29 | <i>Belanja Modal Pengadaan Buku Pendidikan Kewarganegaraan</i> |
| 5 | 2 | 3 | 27 | 30 | <i>Belanja Modal Pengadaan Buku Laporan Pendidikan</i> |
| 5 | 2 | 3 | 27 | 31 | <i>Belanja Modal Pengadaan Buku Profile</i> |
| 5 | 2 | 3 | 28 | | <i>Belanja Modal Pengadaan Barang Bercorak Kesenian, Kebudayaan</i> |
| 5 | 2 | 3 | 28 | 01 | <i>Belanja Modal Pengadaan Lukisan / Foto</i> |
| 5 | 2 | 3 | 28 | 02 | <i>Belanja Modal Pengadaan Patung</i> |
| 5 | 2 | 3 | 28 | 03 | <i>Belanja Modal Pengadaan Ukiran</i> |

| | | | | | |
|---|---|---|----|----|--|
| 5 | 2 | 3 | 28 | 04 | <i>Belanja Modal Pengadaan Pahatan</i> |
| 5 | 2 | 3 | 28 | 05 | <i>Belanja Modal Pengadaan Batu Alam</i> |
| 5 | 2 | 3 | 28 | 06 | <i>Belanja Modal Pengadaan Maket / Miniatur / Diorama</i> |
| 5 | 2 | 3 | 28 | 07 | <i>Belanja Modal Pengadaan Peralatan Kesenian</i> |
| 5 | 2 | 3 | 28 | 08 | <i>Belanja Modal Pengadaan Billboard Himbauan</i> |
| 5 | 2 | 3 | 29 | | <i>Belanja Modal Pengadaan Hewan / Ternak dan Tanaman</i> |
| 5 | 2 | 3 | 29 | 01 | <i>Belanja Modal Pengadaan Hewan Kebun Binatang</i> |
| 5 | 2 | 3 | 29 | 02 | <i>Belanja Modal Pengadaan Ternak</i> |
| 5 | 2 | 3 | 29 | 03 | <i>Belanja Modal Pengadaan Tanaman</i> |
| 5 | 2 | 3 | 30 | | <i>Belanja Modal Pengadaan Alat-alat Persenjataan / Keamanan</i> |
| 5 | 2 | 3 | 30 | 01 | <i>Belanja Modal Pengadaan Senjata Api</i> |
| 5 | 2 | 3 | 30 | 02 | <i>Belanja Modal Pengadaan Radar</i> |
| 5 | 2 | 3 | 30 | 03 | <i>Belanja Modal Pengadaan Mobil Water Canon</i> |
| 5 | 2 | 3 | 30 | 04 | <i>Belanja Modal Pengadaan Borgol</i> |
| 5 | 2 | 3 | 30 | 06 | <i>Belanja Modal Pengadaan Perisai / Tameng</i> |
| 5 | 2 | 3 | 30 | 07 | <i>Belanja Modal Pengadaan Detektor Logam</i> |
| 5 | 2 | 3 | 30 | 08 | <i>Belanja Modal Pengadaan Rompi Anti Peluru</i> |
| 5 | 2 | 3 | 30 | 09 | <i>Belanja Modal Pengadaan Sentolop / Senter</i> |
| 5 | 2 | 3 | 31 | | <i>Belanja Modal Pengadaan Peralatan Gedung Kantor</i> |
| 5 | 2 | 3 | 31 | 01 | <i>Belanja Modal Pengadaan Tangga</i> |
| 5 | 2 | 3 | 31 | 02 | <i>Belanja Modal Pengadaan Pompa Air</i> |
| 5 | 2 | 3 | 31 | 03 | <i>Belanja Modal Pengadaan Water Turn</i> |
| 5 | 2 | 3 | 31 | 04 | <i>Belanja Modal Pengadaan Vacum Cleaner</i> |
| 5 | 2 | 3 | 31 | 05 | <i>Belanja Modal Pengadaan Mesin Potong Rumput</i> |
| 5 | 2 | 3 | 31 | 06 | <i>Belanja Modal Pengadaan Generator</i> |
| 5 | 2 | 3 | 31 | 07 | <i>Belanja Modal Pengadaan Chainsaw</i> |
| 5 | 2 | 3 | 31 | 08 | <i>Belanja Modal Pengadaan Perporasi</i> |
| 5 | 2 | 3 | 31 | 09 | <i>Belanja Modal Pengadaan Selang Metalik</i> |
| 5 | 2 | 3 | 31 | 10 | <i>Belanja Modal Pengadaan Alat Penangkal Petir</i> |
| 5 | 2 | 3 | 31 | 11 | <i>Belanja Modal Pengadaan Water Heater</i> |
| 5 | 2 | 3 | 32 | | <i>Belanja Modal Pengadaan Perlengkapan Gedung Kantor</i> |
| 5 | 2 | 3 | 32 | 01 | <i>Belanja Modal Pengadaan Lambang Negara</i> |
| 5 | 2 | 3 | 32 | 02 | <i>Belanja Modal Pengadaan Bendera Merah Putih</i> |
| 5 | 2 | 3 | 32 | 03 | <i>Belanja Modal Pengadaan Foto Kepala / Wakil Kepala Negara</i> |
| 5 | 2 | 3 | 32 | 04 | <i>Belanja Modal Pengadaan Papan Nama / Informasi / Peta Wilayah</i> |
| 5 | 2 | 3 | 32 | 05 | <i>Belanja Modal Pengadaan Sound System / dan Kelengkapannya</i> |
| 5 | 2 | 3 | 32 | 06 | <i>Belanja Modal Pengadaan System CCTV</i> |
| 5 | 2 | 3 | 32 | 07 | <i>Belanja Modal Pengadaan Wireless</i> |
| 5 | 2 | 3 | 32 | 08 | <i>Belanja Modal Pengadaan Air Conditioner (AC)</i> |
| 5 | 2 | 3 | 32 | 09 | <i>Belanja Modal Pengadaan Kipas Angin</i> |
| 5 | 2 | 3 | 32 | 10 | <i>Belanja Modal Pengadaan Televisi</i> |

| | | | | | |
|---|---|---|----|----|--|
| 5 | 2 | 3 | 32 | 11 | <i>Belanja Modal Pengadaan DVD / VCD Player</i> |
| 5 | 2 | 3 | 32 | 12 | <i>Belanja Modal Pengadaan Tralis</i> |
| 5 | 2 | 3 | 32 | 13 | <i>Belanja Modal Pengadaan Blower</i> |
| 5 | 2 | 3 | 32 | 15 | <i>Belanja Modal Pengadaan Prasasti</i> |
| 5 | 2 | 3 | 32 | 17 | <i>Belanja Modal Pengadaan Ceiling Fan</i> |
| 5 | 2 | 3 | 32 | 18 | <i>Belanja Modal Pengadaan Foto Kepala / Wakil Kepala Daerah</i> |
| 5 | 2 | 3 | 32 | 19 | <i>Belanja Modal Pengadaan Podium / Mimbar</i> |
| 5 | 2 | 3 | 32 | 20 | <i>Belanja Modal Pengadaan X Banner</i> |
| 5 | 2 | 3 | 32 | 21 | <i>Belanja Modal Pengadaan Kanopi</i> |
| 5 | 2 | 3 | 32 | 22 | <i>Belanja Modal Pengadaan Pintu / Sliding Door</i> |
| 5 | 2 | 3 | 32 | 23 | <i>Belanja Modal Pengadaan Railing Stand</i> |
| 5 | 2 | 3 | 32 | 24 | <i>Belanja Modal Pengadaan Lambang Daerah</i> |
| 5 | 2 | 3 | 33 | | <i>Belanja Modal Pengadaan Alat-alat Perindustrian</i> |
| 5 | 2 | 3 | 33 | 01 | <i>Belanja Modal Pengadaan Mesin Industri</i> |
| 5 | 2 | 3 | 33 | 02 | <i>Belanja Modal Pengadaan Alat-alat Industri</i> |
| 5 | 2 | 3 | 34 | | <i>Belanja Modal Pengadaan Rambu-rambu Lalu Lintas dan Marka Jalan</i> |
| 5 | 2 | 3 | 34 | 01 | <i>Belanja Modal Pengadaan Rambu-rambu Lalulintas</i> |
| 5 | 2 | 3 | 34 | 02 | <i>Belanja Modal Pengadaan Marka Jalan</i> |
| 5 | 2 | 3 | 35 | | <i>Belanja Modal Pengadaan Kelengkapan Kendaraan Bermotor</i> |
| 5 | 2 | 3 | 35 | 01 | <i>Belanja Modal Pengadaan Tape Mobil</i> |
| 5 | 2 | 3 | 35 | 02 | <i>Belanja Modal Pengadaan AC Mobil</i> |
| 5 | 2 | 3 | 35 | 03 | <i>Belanja Modal Pengadaan Sirine</i> |
| 5 | 2 | 3 | 35 | 04 | <i>Belanja Modal Pengadaan Alarm</i> |
| 5 | 2 | 3 | 35 | 05 | <i>Belanja Modal Pengadaan Box Mobil / Penutup Bak Mobil</i> |
| 5 | 2 | 3 | 35 | 06 | <i>Belanja Modal Pengadaan Karoseri Mobil</i> |
| 5 | 2 | 3 | 36 | | <i>Belanja Modal Pengadaan Alat-alat Kesehatan</i> |
| 5 | 2 | 3 | 36 | 01 | <i>Belanja Modal Pengadaan Mesin Fogging</i> |
| 5 | 2 | 3 | 36 | 02 | <i>Belanja Modal Pengadaan Tempat Tidur Pasien</i> |
| 5 | 2 | 3 | 36 | 03 | <i>Belanja Modal Pengadaan Tempat Tidur Penunggu Pasien</i> |
| 5 | 2 | 3 | 36 | 04 | <i>Belanja Modal Pengadaan Refrigerator Selves</i> |
| 5 | 2 | 3 | 36 | 05 | <i>Belanja Modal Pengadaan Lemari Pakaian Pasien</i> |
| 5 | 2 | 3 | 36 | 06 | <i>Belanja Modal Pengadaan KIT UKS</i> |
| 5 | 2 | 3 | 36 | 07 | <i>Belanja Modal Pengadaan KIT LANSIA</i> |
| 5 | 2 | 3 | 36 | 08 | <i>Belanja Modal Pengadaan Perlengkapan Tidur</i> |
| 5 | 2 | 3 | 36 | 09 | <i>Belanja Modal Pengadaan Partus Set</i> |
| 5 | 2 | 3 | 36 | 10 | <i>Belanja Modal Pengadaan Dental Unit & TB / HIV AIDS</i> |
| 5 | 2 | 3 | 36 | 11 | <i>Belanja Modal Pengadaan Alat Kesehatan</i> |
| 5 | 2 | 3 | 36 | 12 | <i>Belanja Modal Pengadaan Alat Laboratorium</i> |
| 5 | 2 | 3 | 36 | 13 | <i>Belanja Modal Pengadaan Alat-alat Kesehatan Ruang Operasi / dan ICU</i> |
| 5 | 2 | 3 | 36 | 14 | <i>Belanja Modal Pengadaan KIT Bidan</i> |
| 5 | 2 | 3 | 36 | 15 | <i>Belanja Modal Pengadaan Medicine Pocket & Equipments</i> |

| | | | | | |
|---|---|---|----|----|--|
| 5 | 2 | 3 | 37 | | <i>Belanja Modal Pengadaan Alat-alat Perikanan</i> |
| 5 | 2 | 3 | 37 | 01 | <i>Belanja Modal Pengadaan Alat Perikanan</i> |
| 5 | 2 | 3 | 37 | | <i>Belanja Modal Pengadaan Alat-alat Olah Raga</i> |
| 5 | 2 | 3 | 38 | 01 | <i>Belanja Modal Pengadaan Alat Multi Fuction Treadmil</i> |
| 5 | 2 | 3 | 38 | 02 | <i>Belanja Modal Pengadaan Alat Magnetik Bike</i> |
| 5 | 2 | 3 | 38 | 03 | <i>Belanja Modal Pengadaan Alat Drumbell Rack Set</i> |
| 5 | 2 | 3 | 38 | 04 | <i>Belanja Modal Pengadaan Alat Fitness Gym</i> |
| 5 | 2 | 3 | 38 | 05 | <i>Belanja Modal Pengadaan Alat Pengaman Tubuh</i> |
| 5 | 2 | 3 | 38 | 06 | <i>Belanja Modal Pengadaan Alat Olahraga Udara</i> |
| 5 | 2 | 3 | 38 | 07 | <i>Belanja Modal Pengadaan Alat Olahraga Air</i> |
| 5 | 2 | 3 | 38 | 08 | <i>Belanja Modal Pengadaan Alat Olahraga Darat</i> |
| 5 | 2 | 3 | 39 | | <i>Belanja Modal Pengadaan Alat-alat Pertamanan dan Kebersihan</i> |
| 5 | 2 | 3 | 39 | 01 | <i>Belanja Modal Pengadaan Tong Sampah</i> |
| 5 | 2 | 3 | 39 | 02 | <i>Belanja Modal Pengadaan Gerobak Sampah</i> |
| 5 | 2 | 3 | 39 | 03 | <i>Belanja Modal Pengadaan Roda Dorong</i> |
| 5 | 2 | 3 | 40 | | <i>Belanja Modal Pengadaan Nama Jalan</i> |
| 5 | 2 | 3 | 40 | 01 | <i>Belanja Modal Pengadaan Nama Protokol</i> |
| 5 | 2 | 3 | 40 | 02 | <i>Belanja Modal Pengadaan Nama Jalan Lingkungan</i> |
| 5 | 2 | 3 | 41 | | <i>Belanja Modal Pengadaan Sarana dan Prasarana Kependidikan</i> |
| 5 | 2 | 3 | 41 | 01 | <i>Belanja Modal Pengadaan Sarana Peningkatan Mutu</i> |
| 5 | 2 | 3 | 41 | 02 | <i>Belanja Modal Pengadaan Prasarana Peningkatan Mutu</i> |
| 5 | 2 | 3 | 42 | | <i>Belanja Modal Pengadaan Sarana dan Prasarana Penyuluhan KB</i> |
| 5 | 2 | 3 | 42 | 01 | <i>Belanja Modal Pengadaan Sarana KIE KIT</i> |
| | | | | | |

Sumber : Lampiran PERMENDAGRI No. 13 Tahun 2006 dan PRMENDAGRI No. 21 Tahun 2011

- d. Kode Rekening Pembiayaan Daerah Kota Tasikmalaya Tahun 2012 berdasarkan Peraturan Menteri Dalam Negeri Nomor 13 Tahun 2006 tentang Pengelolaan Keuangan Daerah sebagaimana telah beberapa kali diubah terakhir dengan Peraturan Menteri Dalam Negeri Nomor 21 Tahun 2011 tentang Perubahan Kedua Atas Peraturan Menteri Dalam Negeri Nomer 13 Tahun 2006 tentang Pengelolaan Keuangan Daerah serta Penyesuaian Berdasarkan Kebutuhan Daerah.

| Kode Rekening | | | | | Uraian |
|----------------------|----------|----------|----------|----------|-------------------------------------|
| 1 | | | | | 2 |
| 5 | 6 | 7 | 8 | 9 | |
| 6 | 1 | | | | PENERIMAAN PEMBIAYAAN DAERAH |
| | | | | | |

| | | | | | |
|----------|----------|----------|-----------|----|--|
| 6 | 1 | 1 | | | SISA LEBIH PERHITUNGAN ANGGARAN DAERAH TAHUN SEBELUMNYA |
| 6 | 1 | 1 | 01 | | Pelampauan Penerimaan PAD |
| 6 | 1 | 1 | 01 | 01 | Pajak Daerah |
| 6 | 1 | 1 | 01 | 02 | Retribusi Daerah |
| 6 | 1 | 1 | 01 | 03 | Hasil Pengelolaan Kekayaan Daerah Yang Dipisahkan |
| 6 | 1 | 1 | 01 | 04 | Lain-lain PAD yang sah |
| 6 | 1 | 1 | 02 | | Pelampauan Penerimaan Dana Perimbangan |
| 6 | 1 | 1 | 02 | 01 | Bagi Hasil Pajak |
| 6 | 1 | 1 | 02 | 02 | Bagi Hasil Bukan Pajak/Sumber Daya Alam |
| 6 | 1 | 1 | 02 | 03 | dst |
| 6 | 1 | 1 | 03 | | Pelampauan Penerimaan Lain-lain Pendapatan Daerah Yang Sah |
| 6 | 1 | 1 | 03 | 01 | dst |
| 6 | 1 | 1 | 04 | | Sisa Penghematan Belanja atau Akibat Lainnya |
| 6 | 1 | 1 | 04 | 01 | Belanja Pegawai dan Belanja Tidak Langsung |
| 6 | 1 | 1 | 04 | 02 | Belanja Pegawai dari Belanja Langsung |
| 6 | 1 | 1 | 04 | 03 | Belanja Barang dan Jasa |
| 6 | 1 | 1 | 04 | 04 | Belanja Modal |
| 6 | 1 | 1 | 04 | 05 | Belanja Bunga |
| 6 | 1 | 1 | 04 | 06 | Belanja Subsidi |
| 6 | 1 | 1 | 04 | 07 | Belanja Hibah |
| 6 | 1 | 1 | 04 | 08 | Belanja Bantuan Sosial |
| 6 | 1 | 1 | 04 | 09 | Belanja Bagi Hasil |
| 6 | 1 | 1 | 04 | 10 | Belanja Bantuan Keuangan |
| 6 | 1 | 1 | 04 | 11 | Belanja Tidak Terduga |
| 6 | 1 | 1 | 05 | | Kewajiban Kepada Pihak Ketiga Sampai Dengan Akhir Tahun Belum Terselesaikan |
| 6 | 1 | 1 | 05 | 01 | Uang Jaminan |
| 6 | 1 | 1 | 05 | 02 | Potongan Taspen |
| 6 | 1 | 1 | 05 | 03 | Potongan Beras |
| 6 | 1 | 1 | 05 | 04 | Askes |
| 6 | 1 | 1 | 05 | 05 | dst |
| 6 | 1 | 1 | 06 | | Kegiatan Lanjutan |
| 6 | 1 | 1 | 06 | 01 | Kegiatan Lanjutan |
| 6 | 1 | 1 | 06 | 02 | dst |
| 6 | 1 | 1 | 05 | 03 | Potongan Beras |
| 6 | 1 | 1 | 05 | 04 | Askes |
| 6 | 1 | 1 | 05 | 05 | dst |
| 6 | 1 | 1 | 04 | 06 | Belanja Subsidi |
| 6 | 1 | 1 | 04 | 07 | Belanja Hibah |
| 6 | 1 | 1 | 04 | 08 | Belanja Bantuan Sosial |
| 6 | 1 | 1 | 04 | 09 | Belanja Bagi Hasil |

| | | | | | |
|----------|----------|----------|-----------|----|--|
| 6 | 1 | 1 | 04 | 10 | <i>Belanja Bantuan Keuangan</i> |
| 6 | 1 | 1 | 04 | 11 | <i>Belanja Tidak Terduga</i> |
| 6 | 1 | 2 | | | <i>Pencairan Dana Cadangan</i> |
| 6 | 1 | 2 | 01 | | <i>Pencairan Dana Cadangan</i> |
| 6 | 1 | 2 | 01 | 01 | <i>Pencairan Dana Cadangan Nomor</i> |
| 6 | 1 | 2 | 01 | 02 | <i>dst</i> |
| 6 | 1 | 3 | | | <i>Hasil Penjualan Kekayaan Daerah Yang Dipisahkan</i> |
| 6 | 1 | 3 | 01 | | <i>Hasil Penjualan Perusahaan Milik Daerah/BUMD</i> |
| 6 | 1 | 3 | 01 | 01 | <i>BUMD</i> |
| 6 | 1 | 3 | 01 | 02 | <i>dst</i> |
| 6 | 1 | 3 | 02 | | <i>Hasil Penjualan Aset Milik Pemerintah Daerah Yang Dikerjasamakan dengan Pihak Ketiga</i> |
| 6 | 1 | 3 | | | <i>Hasil Penjualan Kekayaan Daerah Yang Dipisahkan</i> |
| 6 | 1 | 3 | 01 | | <i>Hasil Penjualan Perusahaan Milik Daerah/BUMD</i> |
| 6 | 1 | 3 | 01 | 01 | <i>BUMD</i> |
| 6 | 1 | 3 | 01 | 02 | <i>dst</i> |
| 6 | 1 | 3 | 02 | | <i>Hasil Penjualan Aset Milik Pemerintah Daerah Yang Dikerjasamakan dengan Pihak Ketiga</i> |
| 6 | 1 | 3 | 02 | 01 | <i>.....</i> |
| 6 | 1 | 3 | 02 | 02 | <i>dst</i> |
| 6 | 1 | 4 | | | <i>Penerimaan Pinjaman Daerah dan Obligasi Daerah</i> |
| 6 | 1 | 4 | 01 | | <i>Penerimaan Pinjaman Daerah dari Pemerintah</i> |
| 6 | 1 | 4 | 01 | 01 | <i>Penerusan Pinjaman</i> |
| 6 | 1 | 4 | 01 | 02 | <i>dst</i> |
| 6 | 1 | 4 | 02 | | <i>Penerimaan Pinjaman Daerah dari Pemerintah Daerah Lain</i> |
| 6 | 1 | 4 | 02 | 01 | <i>Pemerintah Daerah</i> |
| 6 | 1 | 4 | 02 | 02 | <i>dst</i> |
| 6 | 1 | 4 | 03 | | <i>Penerimaan Pinjaman Daerah dari Lembaga Keuangan Bank</i> |
| 6 | 1 | 4 | 03 | 01 | <i>Bank</i> |
| 6 | 1 | 4 | 03 | 02 | <i>dst</i> |
| 6 | 1 | 4 | 04 | | <i>Penerimaan Pinjaman Daerah dari Lembaga Keuangan Bukan Bank</i> |
| 6 | 1 | 4 | 04 | 01 | <i>Lembaga Keuangan Bukan Bank</i> |
| 6 | 1 | 4 | 04 | 02 | <i>dst</i> |
| 6 | 1 | 4 | 05 | | <i>Penerimaan Hasil Penerbitan Obligasi Daerah</i> |
| 6 | 1 | 4 | 05 | 01 | <i>Obligasi Atas Nama</i> |
| 6 | 1 | 4 | 05 | 02 | <i>Obligasi Nomor</i> |
| 6 | 1 | 4 | 05 | 03 | <i>dst</i> |
| 6 | 1 | 5 | | | <i>Penerimaan Kembali Pemberian Pinjaman</i> |
| 6 | 1 | 5 | 01 | | <i>Penerimaan Kembali Penerimaan Pinjaman</i> |
| 6 | 1 | 5 | 01 | 01 | <i>Penerimaan Kembali Penerimaan Pinjaman</i> |
| 6 | 1 | 4 | 01 | 02 | <i>dst</i> |
| | | | | | |

| | | | | | |
|---|---|---|----|----|--|
| 6 | 1 | 6 | | | Penerimaan Piutang Daerah |
| 6 | 1 | 6 | 01 | | Penerimaan Piutang Daerah dari Pendapatan Daerah |
| 6 | 1 | 6 | 01 | 01 | Penerimaan Piutang Daerah dari Pendapatan Pajak Daerah |
| 6 | 1 | 6 | 01 | 02 | Penerimaan Piutang Daerah dari Pendapatan Retribusi Daerah |
| 6 | 1 | 6 | 01 | 03 | dst |
| 6 | 1 | 6 | 02 | | Penerimaan Piutang Daerah Dari Pemerintah |
| 6 | 1 | 6 | 02 | 01 | Penerimaan Piutang Daerah dari Pemerintah |
| 6 | 1 | 6 | 02 | 02 | dst |
| 6 | 1 | 6 | 03 | | Penerimaan Piutang Daerah dari Pemerintah Daerah Lain |
| 6 | 1 | 6 | 03 | 01 | Pemerintah Daerah |
| 6 | 1 | 6 | 03 | 02 | dst |
| 6 | 1 | 6 | 04 | | Penerimaan Piutang Daerah dari Lembaga Keuangan Bank |
| 6 | 1 | 6 | 04 | 01 | Bank |
| 6 | 1 | 6 | 04 | 02 | dst |
| 6 | 1 | 6 | 05 | | Penerimaan Piutang Daerah dari Lembaga Keuangan Bukan Bank |
| 6 | 1 | 6 | 05 | 01 | Lembaga Keuangan Bukan Bank |
| 6 | 1 | 6 | 05 | 02 | dst |
| 6 | 2 | | | | PENGELUARAN PEMBIAYAAN DAERAH |
| | | | | | |
| 6 | 2 | 1 | | | PEMBENTUKAN DANA CADANGAN |
| 6 | 2 | 1 | 01 | | Pembentukan Dana Cadangan |
| 6 | 2 | 1 | 01 | 01 | Pembentukan Dana Cadangan |
| 6 | 2 | 1 | 01 | 02 | dst |
| 6 | 2 | 2 | | | PENYERTAAN MODAL (INVESTASI) PEMERINTAH DAERAH |
| 6 | 2 | 2 | 01 | | Badan Usaha Milik Pemerintah (BUMN) |
| 6 | 2 | 2 | 01 | 01 | BUMN |
| 6 | 2 | 2 | 01 | 02 | dst |
| 6 | 2 | 2 | 02 | | Badan Usaha Milik Daerah (BUMD) |
| 6 | 2 | 2 | 02 | 01 | BUMD |
| 6 | 2 | 2 | 02 | 02 | dst |
| 6 | 2 | 2 | 03 | | Badan Usaha Milik Swasta |
| 6 | 2 | 2 | 03 | 01 | Badan |
| 6 | 2 | 2 | 03 | 02 | dst |
| 6 | 2 | 3 | | | PEMBAYARAN POKOK UTANG |
| 6 | 2 | 3 | 01 | | Pembayaran Pokok Utang Yang Jatuh Tempo Kepada Pemerintah |
| 6 | 2 | 3 | 01 | 01 | Penerusan Pinjaman |
| 6 | 2 | 3 | 01 | 02 | dst |
| 6 | 2 | 3 | 02 | | Pembayaran Pokok Utang Yang Jatuh Tempo Kepada Pemerintah Daerah Lain |
| 6 | 2 | 3 | 02 | 01 | Pemerintah Daerah..... |
| 6 | 2 | 3 | 02 | 02 | dst |

| | | | | | |
|----------|----------|----------|-----------|----|---|
| 6 | 2 | 3 | 03 | | Pembayaran Pokok Utang Yang Jatuh Tempo Kepada Lembaga Keuangan Bank |
| 6 | 2 | 3 | 03 | 01 | Bank |
| 6 | 2 | 3 | 03 | 02 | dst |
| 6 | 2 | 3 | 04 | | Pembayaran Pokok Utang Yang Jatuh Tempo Kepada Lembaga Keuangan Bukan Bank |
| 6 | 2 | 3 | 04 | 01 | Lembaga Keuangan Bukan Bank |
| 6 | 2 | 3 | 04 | 02 | dst |
| 6 | 2 | 3 | 05 | | Pembayaran Pokok Utang Sebelum Jatuh Tempo Kepada Pemerintah |
| 6 | 2 | 3 | 05 | 01 | Penerusan Pinjaman |
| 6 | 2 | 3 | 05 | 02 | dst |
| 6 | 2 | 3 | 06 | | Pembayaran Pokok Utang Sebelum Jatuh Tempo Kepada Pemerintah Daerah Lain |
| 6 | 2 | 3 | 06 | 01 | Pemerintah Daerah |
| 6 | 2 | 3 | 06 | 02 | dst |
| 6 | 2 | 3 | 07 | | Pembayaran Pokok Utang Sebelum Jatuh Tempo Kepada Lembaga Keuangan Bank |
| 6 | 2 | 3 | 07 | 01 | Bank |
| 6 | 2 | 3 | 07 | 02 | dst |
| 6 | 2 | 3 | 08 | | Pembayaran Pokok Utang Sebelum Jatuh Tempo Kepada Lembaga Keuangan Bank |
| 6 | 2 | 3 | 08 | 01 | Lembaga Keuangan Bukan Bank |
| 6 | 2 | 3 | 08 | 02 | dst |
| 6 | 2 | 3 | 09 | | Pelunasan Obligasi Daerah Pada Saat Jatuh Tempo |
| 6 | 2 | 3 | 09 | 01 | Obligasi Atas Nama |
| 6 | 2 | 3 | 09 | 02 | Obligasi Nomor |
| 6 | 2 | 3 | 09 | 03 | dst |
| 6 | 2 | 3 | 10 | | Pembelian Kembali Obligasi Daerah Sebelum Jatuh Tempo |
| 6 | 2 | 3 | 10 | 01 | Obligasi Atas Nama |
| 6 | 2 | 3 | 10 | 02 | Obligasi Nomor |
| 6 | 2 | 3 | 10 | 03 | dst |
| 6 | 2 | 4 | | | PEMBERIAN PINJAMAN DAERAH |
| 6 | 2 | 4 | 01 | | Pemberian Pinjaman Daerah Kepada Pemerintah |
| 6 | 2 | 4 | 01 | 01 | Pemerintah..... |
| 6 | 2 | 4 | 02 | | Pemberian Pinjaman Daerah Kepada Pemerintah Daerah Lain |
| 6 | 2 | 4 | 02 | 02 | dst |
| | | | | | |
| 6 | 3 | | | | SISA LEBIH PEMBIAYAAN ANGGARAN TAHUN BERKENAAN |
| | | | | | |

Sumber : Lampiran PERMENDAGRI No. 13 Tahun 2006 dan PRMENDAGRI No. 21 Tahun 2011

V. HAL-HAL KHUSUS LAINNYA

Sehubungan dengan ditetapkannya beberapa peraturan perundang-undangan yang terkait dengan pengelolaan keuangan daerah yang membawa implikasi yang sangat mendasar, masih perlu ditindaklanjuti dengan aturan pelaksanaannya. Sehubungan dengan hal tersebut, dalam penyusunan Perubahan APBD Tahun Anggaran 2012 perlu dilakukan sinkronisasi sebagai berikut :

- a. untuk terciptanya pengelolaan keuangan daerah yang baik, agar melakukan upaya peningkatan kapasitas pengelolaan administrasi keuangan daerah, baik pada tataran perencanaan, pelaksanaan, penatausahaan maupun pertanggungjawaban melalui perbaikan regulasi, penyiapan instrumen operasional, pelatihan, monitoring dan evaluasi secara lebih akuntabel dan transparan.
- b. perbaikan regulasi dan penyiapan instrumen operasional dimaksud adalah menjabarkan peraturan perundang-undangan di bidang pengelolaan keuangan daerah yang lebih tinggi maupun pembentukan peraturan yang dibutuhkan oleh daerah.
- c. sebagai bentuk komitmen Pemerintah Daerah dalam penyusunan anggaran, pelaksanaan dan penatausahaan, dan penyiapan laporan pertanggungjawaban pelaksanaan Perubahan APBD secara cepat dan akurat, Pemerintah Daerah agar mengupayakan dukungan terhadap pengembangan dan implementasi SIPKD dan Regional SIKD.
- d. peningkatan kapasitas kelembagaan dan sumber daya manusia aparatur pengelola keuangan daerah dan legislatif daerah melalui penataan organisasi, sosialisasi dan pelatihan/bimbingan teknis, penerapan teknologi informasi, mengupayakan rekrutmen pegawai yang memiliki keahlian dibidang pengelolaan keuangan daerah.
- e. peningkatan efektifitas hasil monitoring dan evaluasi yang dilaksanakan oleh pemerintah provinsi terhadap penyusunan anggaran, perubahan anggaran dan pertanggungjawaban pelaksanaan anggaran kepada Daerah.
- f. peningkatan akuntabilitas dan transparansi pertanggungjawaban pelaksanaan Perubahan APBD melalui penyusunan laporan keuangan secara tepat waktu dan penyajian laporan keuangan sesuai dengan Standar Akuntansi Pemerintah yang ditetapkan dalam peraturan perundang-undangan.

Demikian untuk dapat dipedomani sebagaimana mestinya.

WALIKOTA TASIKMALAYA,

Ttd.

H. SYARIF HIDAYAT